



**MAICO**

**VENTILATOREN**

**Praktischer Leitfaden**

**MAICO**  
*smart*

**Funkbasierte Lüftungslösung für  
Wohnungen in Ein- und Mehrfamilienhäusern**

**Für Neubau und Sanierung**



MAICO  
smart

# Mit System clever lüften

Die neue funkgesteuerte Lüftungslösung MAICO smart sorgt in Wohnungen bis 140 m<sup>2</sup> besonders komfortabel für frische Luft, auch bei längerer Abwesenheit der Bewohner!

Das System, das wahlweise mit dem Kleinraumventilator ECA 100 ipro RC oder dem Einrohrventilator ER 100 RC eingesetzt werden kann, überzeugt durch super einfache Montage ohne Rohrverlegung – bestens geeignet für den Sanierungsfall.

MAICO smart erfüllt die Lüftungsanforderungen gemäß DIN 1946-6. Wird der ER 100 RC eingesetzt, sind zusätzlich die Anforderungen nach DIN 18017-3 abgedeckt.





## Planungshinweise

<b>1. Einführung</b>	<b>2</b>
1.1 Einsatzgebiete	2
1.2 Fremdkomponenten zum Betrieb des MAICOsmart-Systems	3
1.3 Begriffserklärungen	3
1.4 Normen und Vorschriften	4
<b>2. Planung</b>	<b>5</b>
2.1 Systembeschreibung	6
2.2 Systemkomponenten	7
2.3 Planungsgrundlagen Lüftungstechnik	11
2.4 Planungsgrundlagen Funktechnik	12
2.5 Planungshinweise Installation	13
2.6 Sonderfunktionen	15
2.7 Systemdarstellungen	16



## Produkte

<b>3. Raumluftsysteme und Zubehör</b>	<b>18</b>
---------------------------------------	-----------

<b>Stichwortverzeichnis</b>	<b>28</b>
-----------------------------	-----------

## 1. Einführung

Die funkgesteuerte Lüftungslösung MAICOsmart sorgt in Ihren Wohnräumen besonders komfortabel für frische Luft.

Da die aufwendige Verlegung eines Rohrsystems entfällt, eignet sich das MAICOsmart-System besonders für den Sanierungsfall.

Dank der Signalübertragung per Funk, entfällt auch die Verlegung von zusätzlichen Leitungen. Zusätzlich können Sie komfortabel die Sendeeinheiten wie die Raumluftsteuerung und die Funkschalter an beliebigen Punkten in Ihrer Wohneinheit installieren.

Das MAICOsmart-System erfüllt die Lüftungsanforderungen der DIN 1946-6. Zusätzlich kann das System problemlos an eine Anlage nach DIN 18017-3 adaptiert werden.



Das Funksystem basiert auf dem zuverlässigen 868 MHz EnOcean-Funksystem, das Ihnen im Gegensatz zu fest verdrahteten Systemen ein hohes Maß an Flexibilität bei der Installation bietet.

Das System ist problemlos einsetzbar in Wohneinheiten bis zu 140 m<sup>2</sup>.

Die Sender des EnOcean-Funksystems arbeiten vollständig energieautark.

### 1.1. Einsatzgebiete

Das MAICOsmart-System eignet sich besonders gut für den Einsatz bei Sanierungen, da keine Rohrsysteme nachträglich installiert werden müssen.

Durch den geringen Planungs- und Installationsaufwand lässt sich mit diesem System auf einfache Weise eine kontrollierte Wohnraumlüftung realisieren.

## 1.2. Fremdkomponenten zum Betrieb des MAICOsmart-Systems

Fensterkontakte sowie Funkschalter sind separat zu beziehen und nicht Teil des Lieferumfangs. Unter [www.enocean-alliance.org](http://www.enocean-alliance.org) finden Sie im Produkt-Bereich eine Übersicht aller EnOcean-Lieferanten.

Achten Sie darauf, dass die Funkschalter und Fensterkontakte mit 868 MHz arbeiten. Die EnOcean-Produkte verschiedener Hersteller sind untereinander problemlos kompatibel. Das MAICOsmart-System unterstützt alle EnOcean-Funkschalter und Fensterkontakte. Weitere Sender, wie z. B. Hygrostate, Funk-Fenstergriffe werden nicht unterstützt.

Für die Installation empfiehlt MAICO Ihnen die Verwendung eines Feldstärke-Messgeräts, um die Signalstärken und Ausrichtungen der Funksignale überprüfen zu können.

## 1.3. Begriffserklärungen

### Luftwechsel

Unter Luftwechsel versteht man den Austausch der Luft in geschlossenen Räumen. Der Austausch wird in der Größe **Luftwechselrate** gemessen.

### Luftwechselrate

Sie gibt an, wie oft das gesamte Raumluftvolumen in einer bestimmten Zeit gegen Frischluft ausgetauscht wird. Die Luftwechselrate entspricht der Häufigkeit des Luftwechsels in einer Stunde. 1-fache Luftwechselrate bedeutet, dass die Luftmenge im Raum ein Mal pro Stunde "erneuert" wird.

### Außenluft

Bei der Berechnung der personenbezogenen Luftmenge wird die Anzahl der ständig im Raum anwesenden Personen berücksichtigt. Richtwert: 30 m<sup>3</sup>/h pro Person.

### Außenluft

Die aus dem Freien angesaugte Luft.

### Zuluft

Die dem Raum zuströmende Luft. Beim MAICOsmart-System entspricht diese der gefilterten Außenluft.

### Abluft

Die aus dem Raum abgesaugte Luft.

### Fortluft

Die ins Freie abgeführte Luft. Beim MAICOsmart-System entspricht dies der Abluft.

### Luft-Volumenstrom

Geförderte Luftmenge in einer bestimmten Zeit [m<sup>3</sup>/h].

### Überströmöffnung

Öffnung, durch die die Luft je nach Strömungsrichtung von einem Raum in den anderen überströmt.

### Lüftung zum Feuchteschutz ( $q_{v,ges,FL}$ )

Nutzerunabhängige Lüftung, die in Abhängigkeit vom Wärmeschutzniveau des Gebäudes unter üblichen Nutzungsbedingungen bei teilweise reduzierten Feuchtelasten die Vermeidung von Schimmelpilz- und Feuchteschäden im Gebäude zum Ziel hat (Minimalbetrieb).

### Reduzierte Lüftung ( $q_{v,ges,RL}$ )

Nutzerunabhängige Lüftung, die unter üblichen Nutzungsbedingungen bei teilweise reduzierten Feuchte- und Schadstofflasten die Mindestanforderungen an die Raumlufqualität erfüllt.

### Nennlüftung ( $q_{v,ges,NL}$ )

Notwendige Lüftung zur Gewährleistung des Bautenschutzes sowie der hygienischen und gesundheitlichen Erfordernisse bei Anwesenheit der Nutzer.

### **Wohnungs- / Nutzungseinheit**

Wohnungseinheit (WE), Einfamilienhaus (EFH) oder vergleichbare andere Raumgruppen.

### **Master-Ventilator**

Der Master-Ventilator ist den Slaves übergeordnet. Er kommuniziert mit der Raumlufsteuerung und gibt die Befehle an die Slaves weiter.

### **Slave-Ventilator**

Der Slave-Ventilator führt die vom Master-Ventilator kommenden Befehle aus.

### **Sender**

Der Sender sendet die Befehlssignale per Funk.

### **Empfänger**

Der Empfänger empfängt die Funk-Befehlssignale.

## **1.4. Normen und Vorschriften**

### **Bei der Planung müssen folgende Normen berücksichtigt werden**

DIN 1946-1	Raumluftechnik, Terminologie und Symbole
DIN 1946-6	Raumluftechnik - Teil 6: Lüftung von Wohnungen; Anforderungen, Ausführung, Abnahme
DIN 4102	Brandverhalten von Baustoffen und Bauteilen
DIN 4109	Schallschutz im Hochbau; Anforderungen und Nachweise
DIN 18017-3	Lüftung von Bädern und Toilettenräumen ohne Außenfenster mit Ventilatoren
DIN EN 12831	Heizungsanlagen in Gebäuden - Verfahren zur Berechnung der Norm-Heizlast
DIN EN 13779	Lüftung von Nichtwohngebäuden
DIN VDE 0100	Errichtung von Starkstromanlagen mit Nennspannungen bis 1000 V

Die jeweilige Landesbauordnung

EnEV	Verordnung über energieeffizienten Wärmeschutz und energieeffiziente Anlagentechnik bei Gebäuden (Energieeffizienzverordnung - EnEV)
LüAR	Richtlinie über brandschutztechnische Anforderungen an Lüftungsanlagen. Lüftungsanlagenrichtlinie LüAR
Baurecht	Bauaufsichtliche Richtlinien

## 2. Planung

Bei der Planung des MAICOsmart-Systems sind einige Punkte zu beachten.

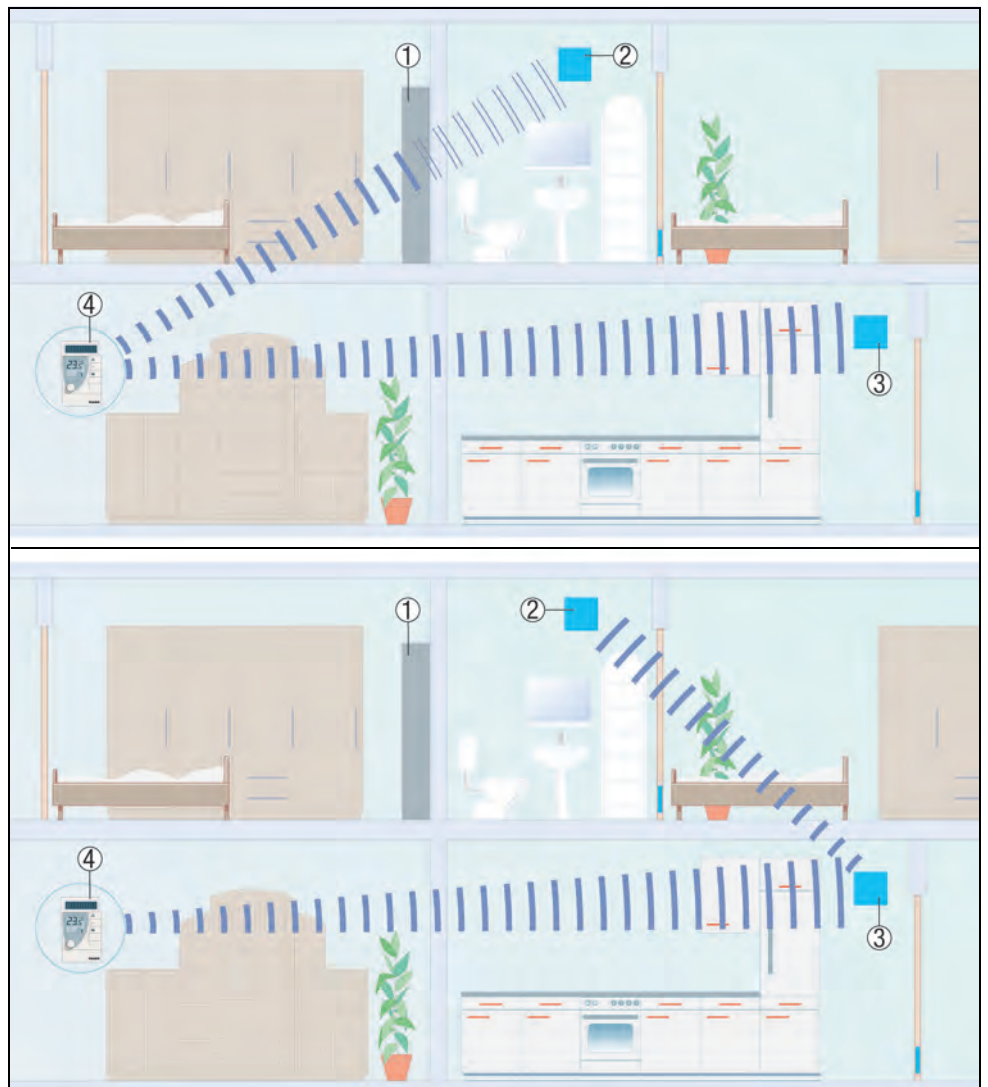
Die Kommunikation über Funk ist sehr zuverlässig. Jedoch können die Funksignale durch Metallplatten oder Armierungseisen in der Gebäudehülle beeinträchtigt werden.

Beachten Sie daher bei der Platzierung der Funkkomponenten, dass sich keine metallischen Gegenstände in der Nähe des Installationsortes befinden.

Die Sender dürfen nicht auf metallische Oberflächen geklebt werden.

Vor der Montage der Funkkomponenten sollte daher getestet werden, ob der vorgesehene Installationsort geeignet ist.

Es empfiehlt sich ein Feldstärke-Messgerät (z. B. von der Firma Probare) einzusetzen, um die richtige Installationsart festzulegen und die Funksignale zu überprüfen.



- ① Hindernis aus Metall
- ② Master-Ventilator
- ③ Slave-Ventilator
- ④ Raumluftsteuerung

In der oben dargestellten Grafik arbeitet der Slave-Ventilator als Repeater und leitet das Funksignal zum Master-Ventilator weiter. Eine direkte Kommunikation zwischen der Raumluftsteuerung und dem Master-Ventilator wäre in diesem Beispiel aufgrund des Metallhindernisses nicht möglich.

### Positionen der ALDs (Außenluftdurchlässe)

Wir empfehlen eine Positionierung der ALDs in der Außenwand oder im oberen Fensterblendrahmen. Die ALDs werden in Aufenthaltsräumen (Wohn-, Schlaf- und Kinderzimmer) montiert.

Achten Sie darauf, dass die ALDs möglichst über den Heizkörpern montiert werden. So werden Zugscheinungen vermieden.

Bitte beachten Sie auch die Abstandsmaße der Mündung von Fenstern und anderen Außenwandöffnungen gemäß M-LüAR 5.1.2.

### Positionen der Raumlufsteuerung

Bei der Wahl des Montageorts der Raumlufsteuerung sind folgende Kriterien zu beachten.

- Durch die Versorgung der Raumlufsteuerung über Solarzellen ist eine Positionierung an einer hellen Stelle im Raum notwendig.
- Die Umgebung muss trocken sein.
- Achten Sie auf die Zugänglichkeit zum Batteriefach, um die Batterien gegebenenfalls tauschen zu können.

## 2.1. Systembeschreibung

Bei dem MAICOsmart-System handelt es sich um eine Abluftlösung mit funkgesteuerten Komponenten. Aus diesem Grund müssen die einzelnen Systemkomponenten miteinander "bekannt" gemacht werden. Hierbei werden die Sender bei den Empfängern eingelernt. Die Ventilatoren verfügen über einen integrierten Funkempfänger.

Als Sender agieren

- die Raumlufsteuerung
- die Funkschalter
- die Fensterkontakte
- die Ventilatoren selbst

Als Empfänger agiert lediglich der Ventilator.

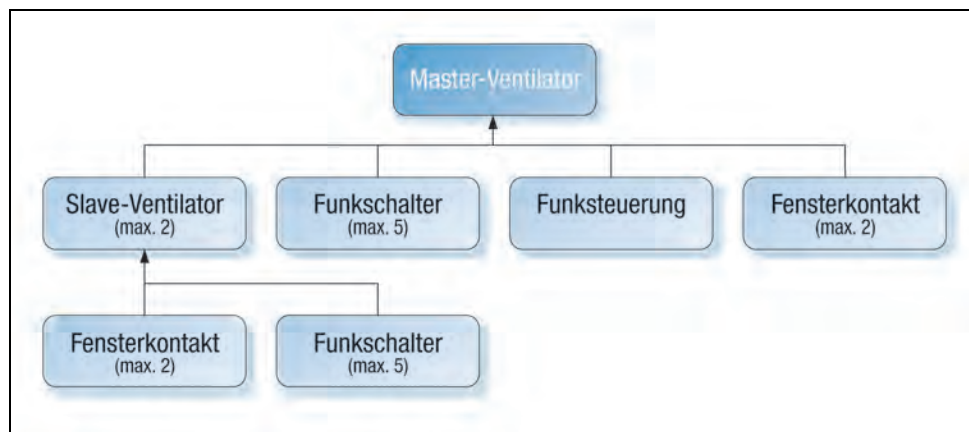
Sind in einer Wohneinheit mehrere Ventilatoren installiert, so muss einer als Master und die anderen als Slaves definiert werden. Die Definition erfolgt beim Einlernen des Funksystems. Wird an einem Ventilator ein weiterer eingelernt, so wird der einzulernende Ventilator automatisch zum Slave.

Insgesamt sind in einer Wohneinheit maximal drei Ventilatoren (ein Master und zwei Slaves) möglich.



Wird ein Master-Ventilator an einem anderen Ventilator eingelernt, so wird der Master automatisch zum Slave.

### Maximale Systemausstattung





## 2.2. Systemkomponenten

Das MAICOsmart-System besteht aus mindestens

- einem Ventilator
- einer Raumlufsteuerung
- und mehreren Außenluftdurchlässen

Die Anzahl der Außenluftdurchlässe ist abhängig von dem zu lüftenden Raumvolumen und der installierten Ventilatoren.

ECA 100 ipro RC		Anzahl Komponenten in Abhängigkeit der Wohnungsgröße						
Komponente	Art.-Nr.	<= 30 m <sup>2</sup>	50 m <sup>2</sup>	70 m <sup>2</sup>	90 m <sup>2</sup>	110 m <sup>2</sup>	130 m <sup>2</sup>	140 m <sup>2</sup>
ECA 100 ipro RC	0084.0210	1	1	2	2	3	3	3
RLS RC	0157.0849	1	1	1	1	1	1	1
ALD 125 (max. 25 m <sup>3</sup> /h) <sup>1</sup>	0152.0052	3	3	4	5	7	7	7
MLK	0151.0126	1	2	3	5	5	6	6
WH 100	0059.1030	1	1	2	2	3	3	3
AP 100	0059.1058	1	1	2	2	3	3	3

<sup>1</sup> Alternativ ALD 160 für verbesserte Schalldämmung verwenden.

ECA 100 ipro RCH		Anzahl Komponenten in Abhängigkeit der Wohnungsgröße						
Komponente	Art.-Nr.	<= 30 m <sup>2</sup>	50 m <sup>2</sup>	70 m <sup>2</sup>	90 m <sup>2</sup>	110 m <sup>2</sup>	130 m <sup>2</sup>	140 m <sup>2</sup>
ECA 100 ipro RCH	0084.0211	1	1	2	2	3	3	3
RLS RC	0157.0849	1	1	1	1	1	1	1
ALD 125 (max. 25 m <sup>3</sup> /h) <sup>1</sup>	0152.0052	3	3	4	5	7	7	7
MLK	0151.0126	1	2	3	5	5	6	6
WH 100	0059.1030	1	1	2	2	3	3	3
AP 100	0059.1058	1	1	2	2	3	3	3

<sup>1</sup> Alternativ ALD 160 für verbesserte Schalldämmung verwenden.

ER 100 RC		Anzahl Komponenten in Abhängigkeit der Wohnungsgröße						
Komponente	Art.-Nr.	<= 30 m <sup>2</sup>	50 m <sup>2</sup>	70 m <sup>2</sup>	90 m <sup>2</sup>	110 m <sup>2</sup>	130 m <sup>2</sup>	140 m <sup>2</sup>
ER 100 RC	0084.0129	1	1	1	2	2	2	2
RLS RC	0157.0849	1	1	1	1	1	1	1
ALD 125 (max. 25 m <sup>3</sup> /h) <sup>1</sup>	0152.0052	3	3	3	5	5	7	7
MLK	0151.0126	1	2	3	5	5	6	6
ER-UP/G	0093.0995	1	1	1	2	2	2	2

<sup>1</sup> Alternativ ALD 160 für verbesserte Schalldämmung verwenden.

Das System wird über eine Raumlufsteuerung geregelt, die vorzugsweise in einem zentralen Wohnraum zu platzieren ist.

Ergänzend zu der Raumlufsteuerung können in jedem Abluftraum (ein Raum in dem ein Ventilator installiert ist) bis zu fünf Funkschalter installiert werden.

Über diese lassen sich die einzelnen Ventilatoren je nach Bedarf steuern.

Folgende Ventilatoren stehen zum Einsatz der Systemlösung zur Verfügung

- ECA 100 ipro RC
- ECA 100 ipro RCH (mit vollautomatischer 2-stufiger Feuchtestuerung)
- ER 100 RC (System nach DIN 18017-3)



**ECA 150 ipro RC nicht mit ER 100 RC und ECA 100 ipro RC/RCH kombinierbar.**

Ventilator	Drehzahl		
	1	2	3
ECA 100 ipro RC	78 m <sup>3</sup> /h	92 m <sup>3</sup> /h	--
ECA 100 ipro RCH	78 m <sup>3</sup> /h	92 m <sup>3</sup> /h	--
ER 100 RC	35 m <sup>3</sup> /h	60 m <sup>3</sup> /h	100 m <sup>3</sup> /h

Zusätzlich können die Ventilatoren über Fensterkontakte geregelt werden, die den entsprechenden Ventilator bei geöffnetem Fenster ausschalten.

### Raumluftsteuerung RLS RC

Die Raumluftsteuerung wird am Master-Ventilator eingelernt.

Der Master-Ventilator empfängt somit die Befehle der Raumluftsteuerung und regelt die optionalen Slave-Ventilatoren.

Die Befehle des Master-Ventilators an die Slave-Ventilatoren sind abhängig von

- der Wohnungsgröße
- der eingestellten Systemstufe.

Auf der Raumluftsteuerung befinden sich zwei Programme. Bei der Installation des Systems muss vom Installateur eines der beiden Programme (abhängig von der Wohnungsgröße) ausgewählt werden. Die Voreinstellung im Auslieferungszustand ist Programm 1. Die Programme können nicht verändert werden. Die Definition der Programme finden Sie im Kapitel 2.3.

An der Raumluftsteuerung lassen sich drei Systemstufen einstellen.

- **Stufe 1** = Lüftung zum Feuchteschutz
- **Stufe 2** = Reduzierte Lüftung
- **Stufe 3** = Nennlüftung - diese Stufe ist im Normalbetrieb zu wählen.

Zusätzlich zu den drei Lüftungsstufen lässt sich ein Intervallbetrieb mit der Taste "Urlaubsmode" aktivieren.

Folgende Parameter können an der Raumluftsteuerung eingestellt werden

- Ruheanzeige (Uhrzeit oder Temperatur)
- Programmauswahl
- Einstellung der Uhrzeit
- Grenzwerte der Temperaturüberwachung
- Beim Einsatz nach DIN 18017 Systemstufe 0 deaktiviert

Im Auslieferungszustand ist die Systemstufe 0 deaktiviert, das Programm 1 (Wohnungen < 90 m<sup>2</sup> bzw. < 130 m<sup>2</sup>) voreingestellt und die Temperatur-Grenzwertüberwachung deaktiviert.



Eine detaillierte Beschreibung zur Bedienung der Raumluftsteuerung ist dem Produkt beigelegt oder kann im Internet unter [www.maico-ventilatoren.com](http://www.maico-ventilatoren.com) heruntergeladen werden.

### Funkschalter

Die einfachste Systemlösung besteht aus einem Ventilator und einem Funkschalter. Der Funkschalter ist immer in demselben Raum wie der anzusteuern Ventilator zu installieren.

Mit dem Funkschalter lässt sich die Lüftung ein- bzw. ausschalten und die Drehzahl schrittweise regulieren.



Der Funkschalter kann auch an einem Master- oder Slave-Ventilator eingelernt werden. In einem solchen Verbund empfängt der Master seine primären Befehle von der Raumluftsteuerung und regelt in Abhängigkeit der eingestellten Systemstufe den Slave-Ventilator. Da in diesem Fall die Raumluftsteuerung übergeordnet ist, werden alle Befehle der Funkschalter nach 30 Minuten aufgehoben.

Die Funkschalter arbeiten energieautark und basieren auf der EnOcean-Technologie. Sie haben die Funktion den jeweiligen Ventilator zu regeln.

Hierbei wird zwischen zwei grundlegenden Arten unterschieden.

- Ist keine Raumluftsteuerung vorhanden, wird der Ventilator vollständig über die Funkschalter geregelt.
- Ist eine Raumluftsteuerung vorhanden, so regelt der entsprechende Ventilator nach den Befehlen des Funkschalters. Die Befehle werden jedoch nach 30 Minuten von der Raumluftsteuerung aufgehoben.

Ein elektrischer Anschluss ist nur bei den Ventilatoren notwendig.

### Beispiel

An der Raumluftsteuerung ist die Systemstufe 2 eingestellt. Der Nutzer möchte ein ungestörtes Baderlebnis genießen und schaltet den Ventilator über den Funkschalter aus.

Um die Anforderungen der DIN 1946-6 zu erfüllen wird der Befehl des Funkschalters nach 30 Minuten aufgehoben und der Ventilator wird von der Raumluftsteuerung geregelt.



Wird während des Timeouts von 30 Minuten die Einstellung an der Raumluftsteuerung verändert, reagiert der Ventilator auf diesen Befehl erst nach dem Ablauf des Timeouts.



Die ER-Ventilatoren werden in der Regel nach DIN 18017-3 zur Entlüftung von innenliegenden Räumen wie Bäder und Toiletten ohne Außenfenster installiert. Gemäß dieser Norm muss die Lüftung innerhalb von 24 h eine gewisse Luftmenge aus fensterlosen Räumen fördern. Um diese Forderung zu erfüllen wurden die Ventilatoren so eingestellt, dass sie im Auslieferungszustand nicht ausgeschaltet werden können.

Der kleinstmögliche Abluftvolumenstrom liegt bei 35 m<sup>3</sup>/h. Im Auslieferungszustand lässt sich die Lüftung somit nicht abschalten.

Wird der ER-Ventilator nicht in einer DIN 18017-3 Anwendung betrieben, so darf dieser ausgeschaltet werden. Hierzu muss im Ventilator mittels DIP-Schalter der 18017-3 Modus deaktiviert werden.

### Fensterkontakte

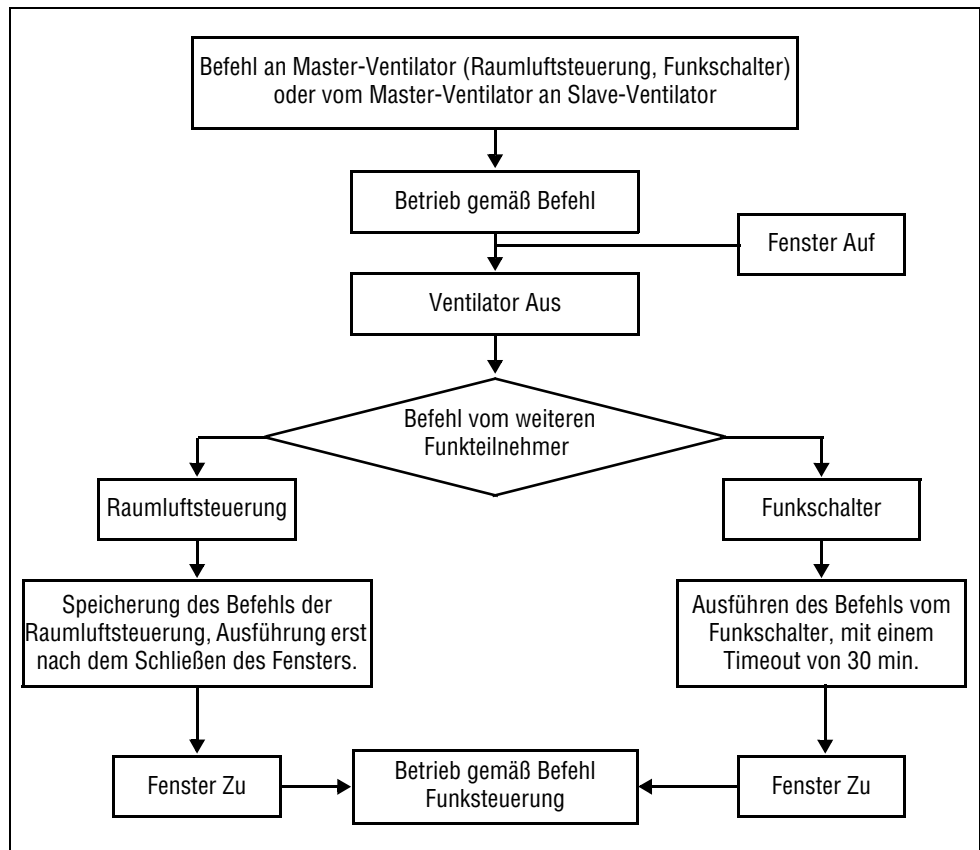
Zur Erweiterung des Komforts lassen sich an den Ventilatoren Fensterkontakte einlernen, die per Funk eine Statusmeldung an den Ventilator senden, ob die Fenster geöffnet oder geschlossen sind.

Wird ein Fenster geöffnet, schaltet sich der entsprechende Ventilator aus. Ist dennoch ein Betrieb des Ventilators gewünscht, kann er mittels Funkschalter wieder eingeschaltet werden.

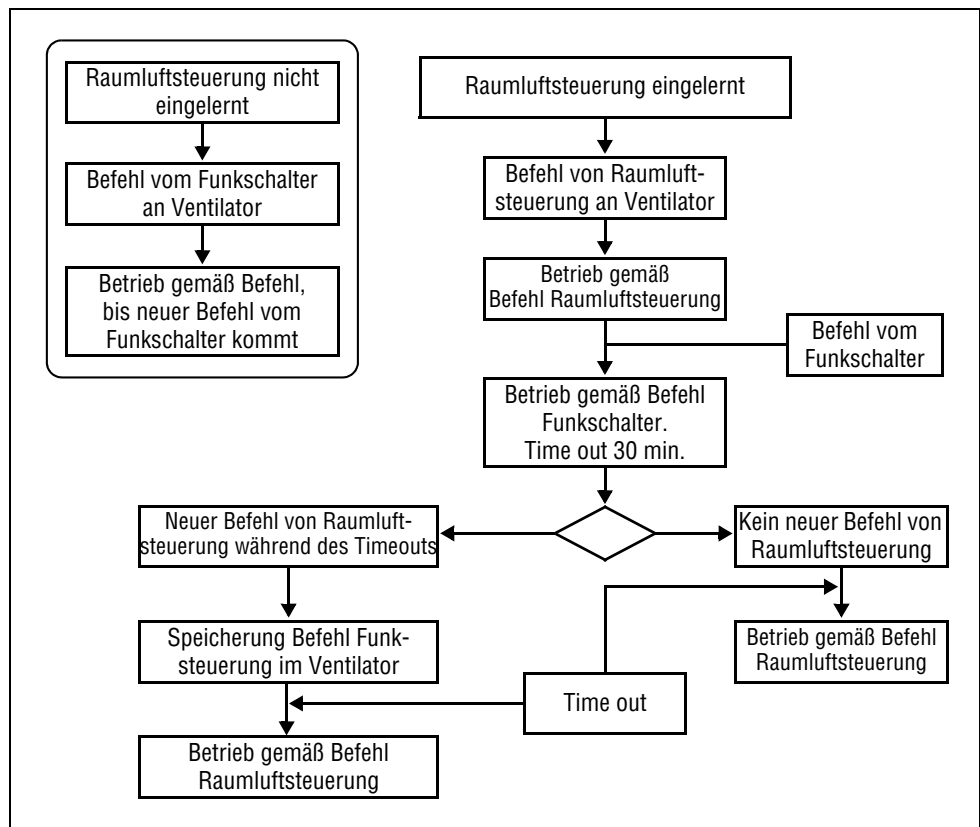
Befindet sich eine Raumluftsteuerung im System, so wird der Befehl des Funkschalters nach 30 Minuten aufgehoben und der Ventilator von der Raumluftsteuerung geregelt.

Die Funktion des Fensterkontaktes ist beim ER-Ventilator nur bei deaktiviertem 18017-3 Modus gegeben.

Zusammenspiel mit einem Fensterkontakt



Zusammenspiel mit einem Funkschalter



**2.3. Planungsgrundlagen  
Lüftungstechnik**

Das MAICOsMART-System kann auf zwei grundlegende Arten betrieben werden.

1. Unter Berücksichtigung der DIN 18017-3
2. Unter Ausschluss der DIN 18017-3

Erfolgt die Auslegung des Systems unter Berücksichtigung der DIN 18017-3, so können die Ventilatoren, die in fensterlosen Räumen platziert sind, nicht dauerhaft ausgeschaltet werden. Die Systemstufe 0 ist in der Raumluftsteuerung deaktiviert und kann nicht angewählt werden. Befehle von Funkschaltern und Fensterkontakten, die die Ventilatoren ausschalten, werden vom Ventilator ER 100 RC ignoriert.

Erfolgt die Auslegung des Systems ohne Berücksichtigung der DIN 18017-3, so kann die Systemstufe 0 angewählt und die Ventilatoren dauerhaft abgeschaltet werden.

Je nach Größe der Wohneinheit ist es notwendig, dass die Ventilatoren unterschiedliche Volumenströme fördern, um die Anforderungen der DIN 1946-6 zu erfüllen.

An der Raumluftsteuerung kann das entsprechende Programm ausgewählt werden.

Die Voreinstellung im Auslieferungszustand ist Programm 1.

Programm	ECA-Ventilator	ER-Ventilator
1	30, 50, 70 m <sup>2</sup> Wohnfläche	30, 50, 90, 110 m <sup>2</sup> Wohnfläche
2	90, 110, 130, 140 m <sup>2</sup> Wohnfläche	70, 130, 140 m <sup>2</sup> Wohnfläche

ECA 100 ipro RC

Programme und Drehzahlen

ECA		Auswahl an der Steuerung		
		Stufe 1	Stufe 2	Stufe 3
Programm 1	Master	Drehzahl 1	Drehzahl 1	Drehzahl 2
	Slave (s)	AUS	Drehzahl 1	Drehzahl 1
Programm 2	Master	Drehzahl 2	Drehzahl 1	Drehzahl 2
	Slave (s)	AUS	Drehzahl 1	Drehzahl 2

Gesamtvolumenstrom bei unterschiedlichen Wohnungsgrößen (bei 22 Pa Anlagendruck)

	Wohnungsgröße in m <sup>2</sup>																				
	30			50			70			90			110			130			140		
	RL	NL	IL	FL	RL	NL	FL	RL	NL	FL	RL	NL	FL	RL	NL	FL	RL	NL			
<b>ECA (Anzahl)</b>	1			1			2			2			3			3			3		
Volumenstrom	46	46	56	46	46	56	46	92	102	56	92	112	56	138	168	56	138	168	56	138	168
Luftwechselrate	0,61	0,61	0,75	0,37	0,37	0,45	0,26	0,53	0,58	0,25	0,41	0,50	0,20	0,50	0,61	0,17	0,42	0,52	0,16	0,39	0,48

RL = Reduzierte Lüftung (Drehzahl 1), NL = Nennlüftung (Drehzahl 2), IL = Intensivlüftung (Drehzahl 3), FL = Lüftung zum Feuchteschutz

ER 100 RC  
Programme und Drehzahlen

Auswahl an der Steuerung					
ER			Stufe 1	Stufe 2	Stufe 3
Programm 1	Master		Drehzahl 1	Drehzahl 2	Drehzahl 2
	Slave		Drehzahl 1	Drehzahl 1	Drehzahl 2
Programm 2	Master		Drehzahl 1	Drehzahl 2	Drehzahl 3
	Slave		Drehzahl 1	Drehzahl 2	Drehzahl 2

Gesamtvolumenstrom bei unterschiedlichen Wohnungsgrößen

ER	Wohnungsgröße in m <sup>2</sup>																				
	30			50			70			90			110			130			140		
	RL	NL	IL	FL	RL	NL	FL	RL	NL	FL	RL	NL	FL	RL	NL	FL	RL	NL	FL	RL	NL
	1			1			1			2			2			2			2		
Volumenstrom	35	60	60	35	60	60	35	60	100	70	95	120	70	95	120	70	120	160	70	120	160
Luftwechselrate	0,47	0,80	0,80	0,28	0,48	0,48	0,20	0,34	0,57	0,31	0,42	0,53	0,25	0,35	0,44	0,22	0,37	0,49	0,20	0,34	0,46

RL = Reduzierte Lüftung (Drehzahl 1), NL = Nennlüftung (Drehzahl 2), IL = Intensivlüftung (Drehzahl 3),  
FL = Lüftung zum Feuchteschutz

**DIN 18017-3 - Modus**



Eine Entlüftung nach DIN 18017-3 ist nur mit dem ER-Ventilator möglich. Die Auswahl dieses Betriebsmodus erfolgt direkt am Ventilator mittels DIP-Schalter.

Im Auslieferungszustand ist der ER-Ventilator als ein DIN 18017-3 - Gerät definiert. Dies bedeutet, dass das Gerät nicht ausgeschaltet werden kann.

An der Raumluftsteuerung ist die Systemstufe 0 ebenfalls deaktiviert.



Die DIP-Schalter dürfen nur von einem qualifizierten Installateur eingestellt werden.

**2.4. Planungsgrundlagen  
Funktechnik**

Mit zunehmenden Abständen zwischen Sender und Empfänger nimmt die Feldstärke der Funksignale ab. Die Funkreichweite ist daher begrenzt.

Durch Materialien wie z. B. Wände wird das Funksignal zusätzlich gedämpft und die Reichweite verringert.

Verschiedene Materialien haben unterschiedliche Einflüsse auf die Reichweite der Funksignale.

Die folgende Tabelle zeigt die Reichweitenreduzierung durch dämpfende Materialien gegenüber der Freiluftausbreitung.

Material	Reduzierung der Funkreichweite
Holz, Gips, Glas (unbeschichtet), keine metallischen Gegenstände	0 - 10 %
Backstein, Pressspanplatten	5 - 35 %
Beton mit Armierung aus Eisen	10 - 90 %

Dämpfende Gegenstände, die die Funksignale stören, sollten möglichst senkrecht bzw. waagrecht durchdrungen werden. Je spitzer der Durchdringungswinkel ist, um so höher ist die Dämpfung der Funksignale.

Es ist empfehlenswert vor der Positionierung der Komponenten die Funkverbindungen mit einem Feldstärke-Messgerät zu überprüfen.

Weitere Informationen erhalten Sie auch von dem jeweiligen Hersteller der EnOcean-Komponenten.

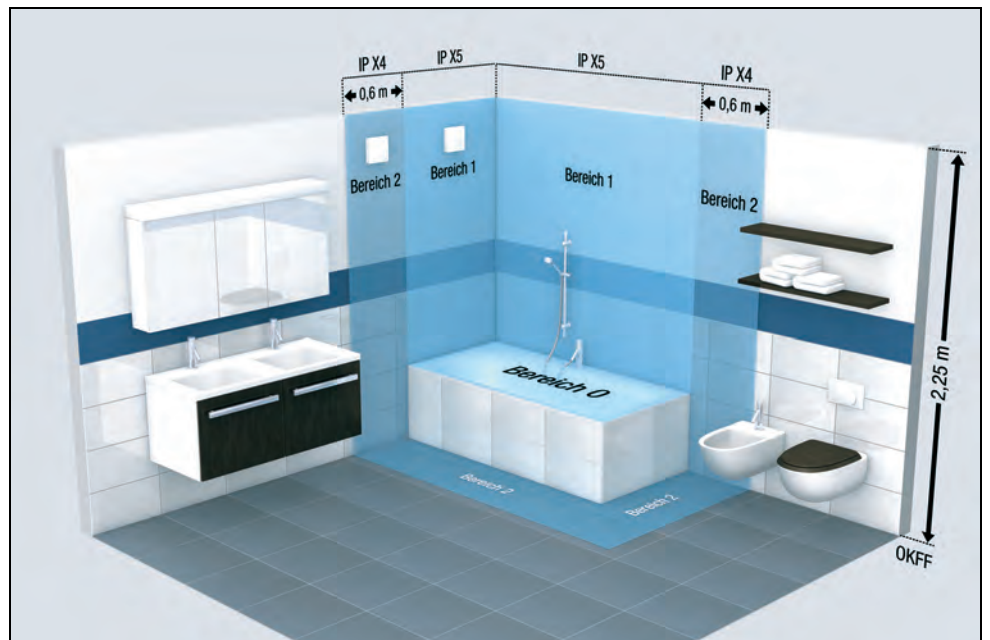
## 2.5. Planungshinweise Installation

### Einhaltende Abstände - Schutzbereiche in Sanitärräumen gemäß DIN VDE 0100- 701

- Sanitärräume sind in 3 Bereiche unterteilt, in denen für Elektrogeräte unterschiedliche Anforderungen an die Schutzart gelten.

Bereich	Zulässige Spannung	IP-Schutzart für elektrische Verbrauchsmittel
0	AC 12 V oder DC 30 V	IP X7
1	230 V (Ventilatoren)	IP X5
2	230 V	IP X4, (IP X5 wenn Gefahr durch Strahlwasser besteht)

- Wenn in Bereich 1 und 2 Strahlwasser auftritt, Schutzart IP X5 wählen.
- In Abhängigkeit vom gewählten ECA-Produkt sind daher unterschiedliche Abstände zum Dusch-/Badewannenbereich einzuhalten. Die folgende Grafik fasst die jeweiligen Abstände zusammen.



### Luftnachströmung

- Zuluftnachströmung innerhalb der Wohnung: Die Luftführung in der Wohnung muss so erfolgen, dass möglichst keine Luft aus Küche, Bad und WC in die Wohnräume überströmen kann. Ein zu entlüftender Raum muss mit einem unverschließbaren, freien Zuluftquerschnitt von mindestens 150 cm<sup>2</sup> ausgestattet sein, deshalb z. B. ein Türlüftungsgitter MLK einbauen.
- Ventilatoren in Wohneinheiten mit raumluftabhängigen Feuerstätten, z. B. in Räumen mit offenen Kaminen oder Kaminöfen: Die Ventilatoren dürfen nur betrieben werden, wenn für ausreichende Außenluftnachströmung in die Wohnung gesorgt ist.

### Kondenswasser

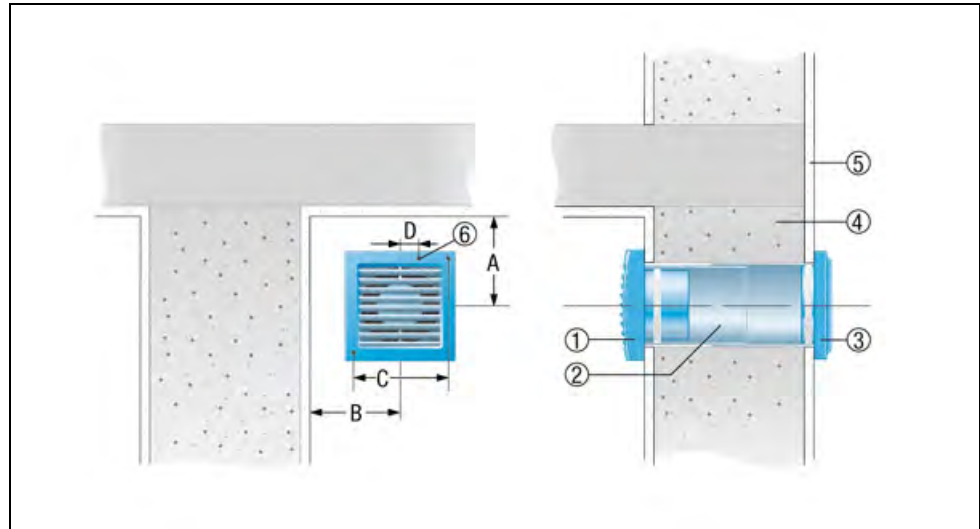
- Zum Schutz gegen Kondenswasser die Rohrleitung mit einer Wärmedämmung versehen, z. B. bei Rohrleitungen in unbeheizten Bereichen.
- Bei senkrecht verlegter Rohrleitung einen Kondenswasseranschluss mit Siphon einbauen und diesen an das Entwässerungssystem des Gebäudes anschließen.

### Wichtige Hinweise

- Bei Ventilatorinstallationen im Sanitär-Bereich DIN VDE 0100- 701 beachten!
- ECA-Ventilatoren eignen sich nicht für Abluftsysteme nach DIN 18017-3.

### Wandeinbau von Kleinraumventilatoren ECA

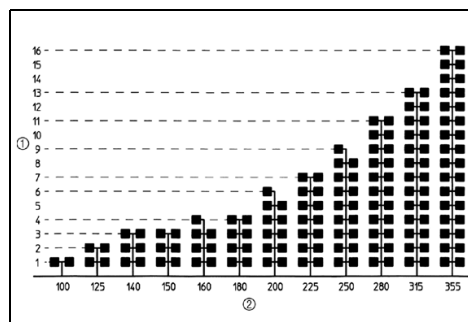
- Bei der Vorbereitung des Wanddurchbruchs unbedingt die Mindestabstände zur Wand und Decke berücksichtigen, siehe Abbildung.
- Wandhülse einbauen.
- Zuführung des Anschlusskabels Unterputz.
- Beim Einbau den Ventilator mit Schrauben befestigen.
- Die Verschlussklappe AP verhindert Kaltluftzufall bei ausgeschaltetem Ventilator.



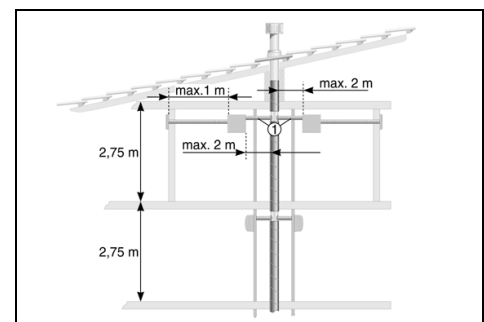
- ① ECA-Ventilator
- ② Wandhülse WH
- ③ Außenverschlussklappe AP
- ④ Mauerwerk
- ⑤ Putz
- ⑥ Kabeleinführung

Artikel	A	B	C	D
ECA 100 ipro	105	85	129	22

### ER 100, pro Vollgeschoss zwei Geräte



- ① Anzahl der Geschosse
- ② Hauptleitungsdurchmesser in mm



- ① maximal 2 Bögen

### Auslegungsbeispiel:

#### Annahme:

- Ventilatoren mit 60 m<sup>3</sup>/h in der Anschlussleitung.
- 2 Ventilatoren pro Vollgeschoss
- Gebäude mit 11 Geschossen.

#### Vorgehen:

- In der Grafik für 2 Ventilatoren pro Geschoss mit je 60 m<sup>3</sup>/h an der y-Achse "11 Geschosse" ablesen - zugehöriger Hauptleitungsdurchmesser 225 mm.



## 2.6. Sonderfunktionen

### Urlaubsbetrieb

Der Urlaubsmodus stellt die Lüftung zum Feuchteschutz sicher. An der Raumlüftungsteuerung kann die Betriebsart "Urlaubsmodus" angewählt werden. Ist der Urlaubsmodus aktiviert, so werden die installierten Ventilatoren in den Intervallbetrieb versetzt. Die Betriebsdauer der Ventilatoren beträgt hierbei 30 Minuten pro Stunde. Im Urlaubsmodus werden die Funksignale der eingelernten Funkpartner (Funkschalter, Fensterkontakt) von den Ventilatoren ignoriert.

Der ECA 100 ipro Ventilator fördert in dieser Betriebsart die Luft mit 78 m<sup>3</sup>/h (freiblasend), die ER-Ventilatoren mit 60 m<sup>3</sup>/h ab.

### Abschaltung bei zu tiefer Raumtemperatur

Die Raumlüftungsteuerung überwacht ständig die Temperatur des Raumes in dem sie installiert ist. Falls die Heizquellen der Wohneinheit ausfallen und die Raumtemperatur unter einen eingestellten Wert (16 - 19 °C) sinkt, so werden die Ventilatoren abgeschaltet und am Display der Raumlüftungsteuerung erscheint die Meldung "Low °C". Beim Erreichen einer Raumtemperatur von 20 °C werden die Ventilatoren wieder eingeschaltet.

Der feuchtegeführte ECA 100 ipro RCH überwacht auch nach der Abschaltung die Raumfeuchte und schaltet sich bei einer Raumfeuchtigkeit die 7 % über dem Referenzwert liegt eigenständig an.

Die Ventilatoren können jederzeit manuell über die Funkschalter wieder eingeschaltet werden, falls die Temperaturabsenkung beabsichtigt war.

Im Auslieferungszustand ist diese Option deaktiviert und kann an der Raumlüftungsteuerung aktiviert werden.

### Die Ventilatoren als Signalverstärker

Die Ventilatoren können als Repeater zur Signalverstärkung konfiguriert werden.

Einstellbar sind zwei Betriebsmode. Modus 1 wird verwendet, um Befehle von Sendern weiterzuleiten. Im Modus 2 können sogar bereits von Repeater weitergeleitete Befehle nochmals weitergeleitet werden. Somit sind noch größere Reichweiten erreichbar. So kann z. B. ein Slave-Ventilator als Signalverstärker zwischen der Raumlüftungsteuerung und dem Master-Ventilator eingesetzt werden.



Wenn Sie bereits EnOcean-Komponenten einsetzen, so können Sie die MAICOsmart-Komponenten auch für diese als Verstärker nutzen.

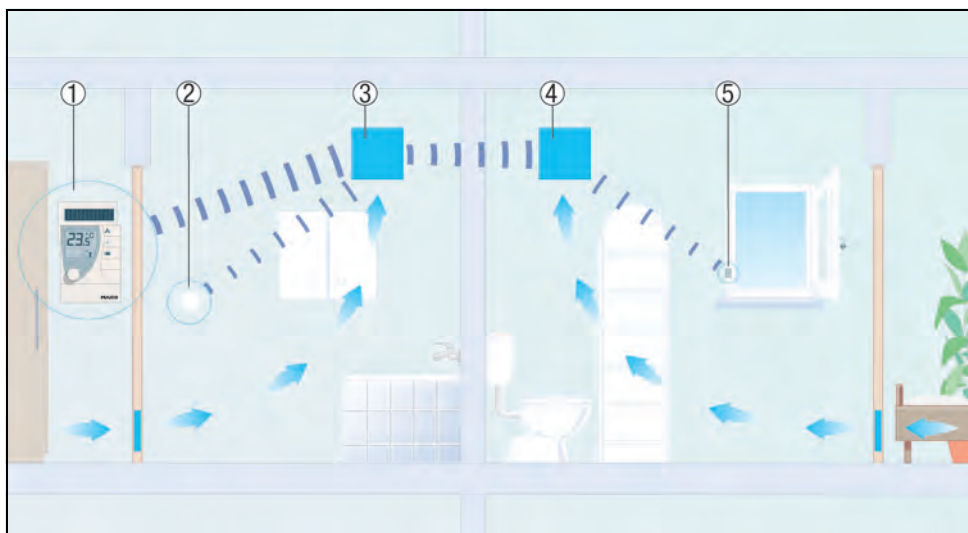
## 2.7. Systemdarstellungen

Im Folgenden werden die einzelnen Systemlösungen beispielhaft dargestellt.



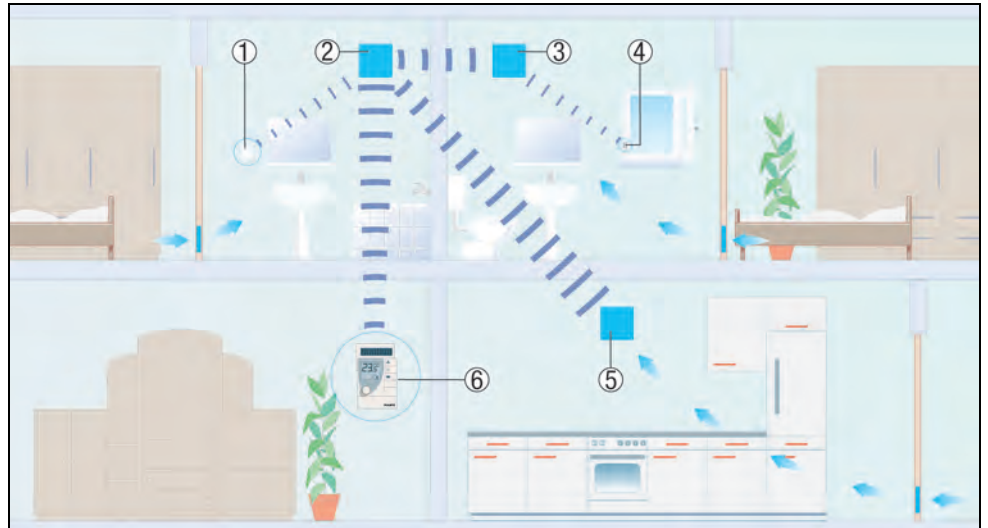
Prinzipbild MAICOsmart - installiert ist ein Ventilator und ein Funkschalter

- ① Master-Ventilator im Bad
- ② Funkschalter im Bad



Prinzipbild MAICOsmart - Systemdarstellung 1 Master - 1 Slave

- ① Raumluftsteuerung im Wohnraum
- ② Funkschalter im Bad
- ③ Master-Ventilator im Bad
- ④ Slave-Ventilator im WC
- ⑤ Fensterkontakt im WC



Prinzipschaubild MAICOsmart - Systemdarstellung 1 Master - 2 Slave

- ① Funkschalter im Bad
- ② Master-Ventilator im Bad
- ③ Slave-Ventilator im WC
- ④ Fensterkontakt im WC
- ⑤ Slave-Ventilator in der Küche
- ⑥ Raumluftsteuerung im Wohnraum

- Bei der Planung des Funksystems ist der Durchdringungswinkel des gesendeten Signals durch Mauerwerk mit zu berücksichtigen. Je nach Winkel verändert sich die Dämpfung des Signals. Den geringsten Leistungsverlust erreichen Sie bei einem senkrechten Durchdringen des Funksignals durch das Mauerwerk.
- Die Anzahl der Ventilatoren ist abhängig von der Wohnungsgröße und somit von den Volumenströmen.

## Funkbasiertes Abluftsystem MAICOsmart / Kleinraumventilator ECA 100 ipro RC / ECA 100 ipro RCH



### Merkmale

- Funkgesteuerter Ventilator mit eingebautem Funkempfänger 868 MHz, auf EnOcean Technologie basierend.
- Der Ventilator kann in einem Master – Slave Verbund installiert werden (RLS RC notwendig).
- Zwei Leistungsstufen.
- Verdeckte Ansaugung durch Designabdeckung.
- Zur Entlüftung.
- Mit VDE-Zeichen.
- Schutzart IP X5 für Sicherheit im Bad.
- Schutzklasse II.
- Farbe verkehrsweiß ähnlich RAL 9016.
- Gehäuse aus schlagfestem Kunststoff.

### Motor

- Energiesparender, robuster Motor mit Kugellager, wartungsfrei.
- Für Dauerbetrieb geeignet.

### Montagehinweise

- Einfachste Montage, da Abdeckung leicht mit Werkzeug abnehmbar.
- Kompatibel zu ECA Vorgängermodellen DN 100, da Befestigungslöcher und Kabeleinführung Unterputz an der gleichen Stelle.

### Elektrischer Anschluss

- Elektrischer Anschluss Unterputz.

### Sicherheitshinweis

- Die Ventilatoren entsprechen der Schutzart IP X5 und können somit im Schutzbereich 1 gemäß DIN VDE 0100-701 eingebaut werden.
- Details siehe Planungshinweise Kapitel Kleinraumventilatoren.

### Ausführungen

- ECA 100 ipro RC: mit integriertem Funkempfänger 868 MHz.
- ECA 100 ipro RCH: mit integriertem Funkempfänger 868 MHz und Feuchtesteuerung.

### Folgende Ausführungen sind lieferbar:

#### **RC** Ausführung mit Funkempfänger

- Ein/Aus über Funkschalter DS RC oder separater Steuerung RLS RC.
- Die zwei Drehzahlen können entweder am Funkschalter oder an der Steuerung ausgewählt werden.
- Nicht drehzahlsteuerbar.

#### **RCH** Ausführung mit Funkempfänger und Feuchtesteuerung

- Barrierefreies Produkt, da automatisches Ein- / Ausschalten ohne zusätzliche Schalter.
- Keine Einstellung der Einschaltfeuchte notwendig. Ventilator überwacht den Feuchteverlauf. Entlüftet automatisch je nach Raumfeuchte in Stufe 1 oder Stufe 2.
- Optional auch mit separatem Funkschalter DS RC oder separater Steuerung RLS RC schaltbar.

- Die zwei Drehzahlen können entweder am Funkschalter oder an der Steuerung ausgewählt werden.
- Nicht drehzahlsteuerbar.

### Technische Daten

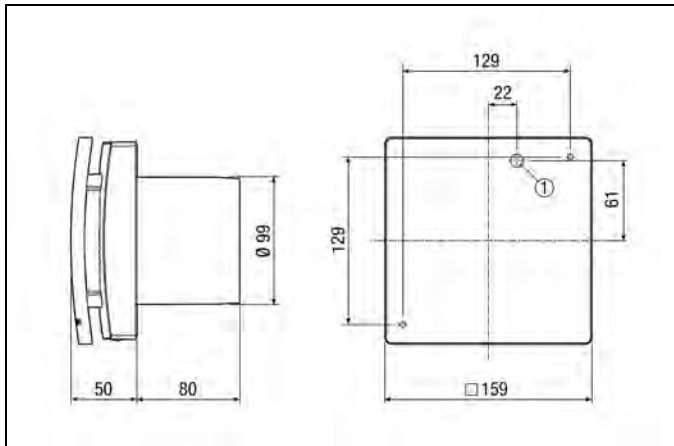
Artikel	Art.-Nr.	Ausführung	U <sub>Nenn</sub> V	f <sub>Nenn</sub> Hz	Förder- volumen m <sup>3</sup> /h	Leistungs- aufnahme W	I <sub>Max</sub> A	T <sub>Max</sub> bei I <sub>Max</sub> °C	Schall- druckpegel dB(A)	Schutzart IP	Netzzuleitung mm <sup>2</sup>
ECA 100 ipro RC	0084.0210	Funkempfänger	230	50	78/92	6/8	0,06	40	27/32 <sup>1)</sup>	X5	3 x 1,5
ECA 100 ipro RCH	0084.0211	Funkempfänger und Feuchtesteuerung	230	50	78/92	6/8	0,06	40	27/32 <sup>1)</sup>	X5	3 x 1,5

1) Abstand 3 m, Freifeldbedingungen

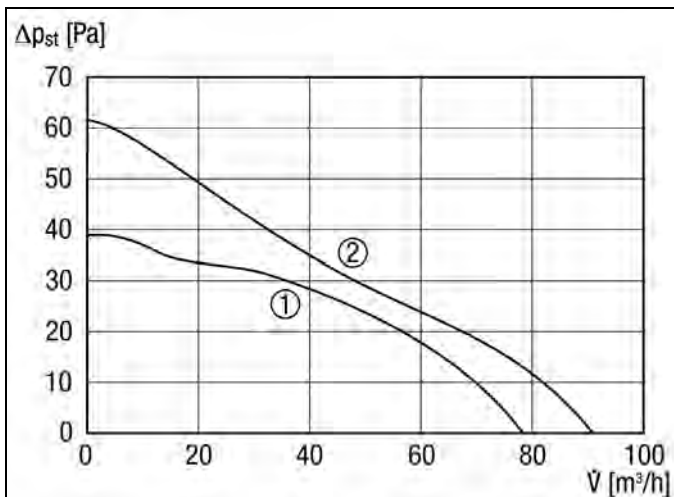


Mit dem Smartphone direkt zum Produkt.



**Maße [mm]**


① Kabeleinführung

**Kennlinie**


① Leistungsstufe 1 ② Leistungsstufe 2

**Wichtiges Zubehör**
**Raumlufsteuerung**


S. 24

 Raumlufsteuerung für funkbasiertes  
 Abluftsystem MAICOsmart

RLS RC 0157.0849

**Außenluftdurchlässe**


S. 25

 Außenluftdurchlässe zur zugfreien  
 Nachströmung der Außenluft

 ALD 125 0152.0067  
 ALD 125 VA 0152.0068

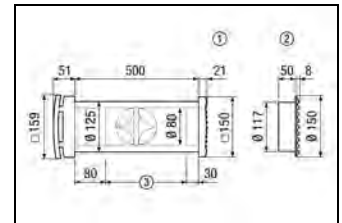
Weitere Ausführungen siehe ab Seite 140.

**Funkschalter**


S. 24

 Funkschalter zum drahtlosen Schalten  
 von ECA ... ipro RC/RCH- und  
 ER 100 RC-Ventilatoren

DS RC 0157.0832

**Maße [mm]**


- ① Rechteckiges Kunststoff-Außengitter  
ALD 125
- ② Rundes Edelstahl-Außengitter  
ALD 125 VA
- ③ Gegebenenfalls auf Wanddicke kürzen



**Merkmale**

- Funkgesteuerter Ventilator mit G2-Filter und eingebautem Funkempfänger 868 MHz, auf EnOcean Technologie basierend.
- Der Ventilator kann in einem Master – Slave Verbund installiert werden (RLS RC notwendig).
- Drei Leistungsstufen 35 / 60 / 100 m³/h.

- Ventilator mit Abdeckung und Filter zum Einbau in Unterputzgehäuse.
- Problemloser Filterwechsel ohne Werkzeug.
- Abdeckung um ± 5° drehbar, dadurch Ausgleich bei schief eingesetztem Gehäuse möglich.
- Schutzklasse II.
- Mit VDE-Zeichen.

**Motor**

- Energiesparender, robuster Kondensatormotor mit Kugellager, wartungsfrei.
- Für Dauerbetrieb geeignet.

**Sicherheitshinweis**

- Der Ventilator entspricht der Schutzart IP X5 und kann somit im Schutzbereich 1 gemäß DIN VDE 0100-701 auch bei Strahlwasser eingebaut werden.
- Details siehe Planungshinweise Kapitel Einrohr-Entlüftung nach DIN 18017-3.

**RC Ausführung mit Funkempfänger**

- Ein/Aus über Funkschalter DS RC oder separater Steuerung RLS RC.
- Die drei Drehzahlen können entweder am Funkschalter oder der Steuerung ausgewählt werden.
- Nicht drehzahlsteuerbar.

**Technische Daten**

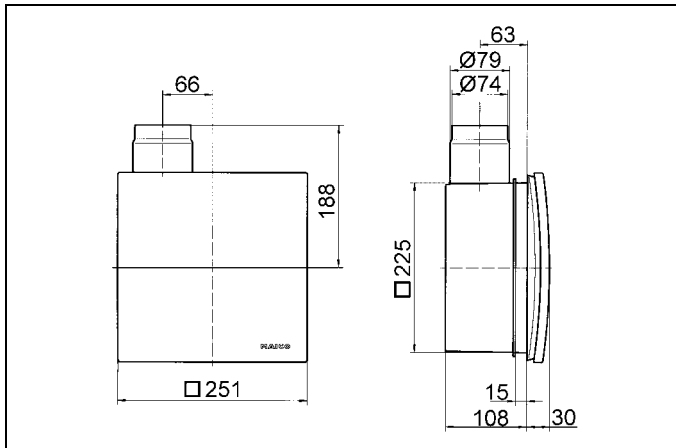
Artikel	Art.-Nr.	Ausführung	U <sub>Nenn</sub>	f <sub>Nenn</sub>	Drehzahl	Förder- volumen	Leistungs- aufnahme	I <sub>Max</sub>	T <sub>Max</sub> bei I <sub>Max</sub>	Schall- druck- pegel	Schall- leistungs- pegel L <sub>WA7</sub>	Filter- klasse	Schutz- art	Netzu- leitung
			V	Hz	1/min	m³/h	W	A	°C	dB(A)	dB(A)		IP	mm²
ER 100 RC	0084.0129	Funk- empfänger	230	50	850/1.250/ 1.900	35/60/100	10/21/31	0,1/0,12/0,14	40	27/36/45 <sup>1)</sup>	31/40/49	G2	X5	3 x 1,5

1) Angabe gemäß DIN 18017-3 bei einer äquivalenten Absorptionsfläche A<sub>L</sub> = 10 m²

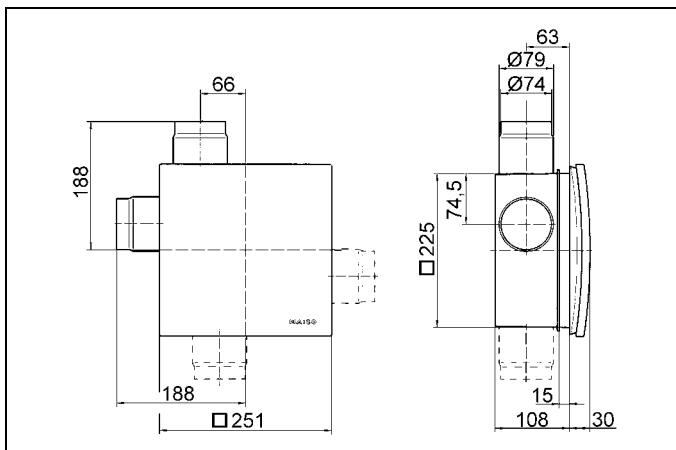


Mit dem Smartphone direkt zum Produkt.

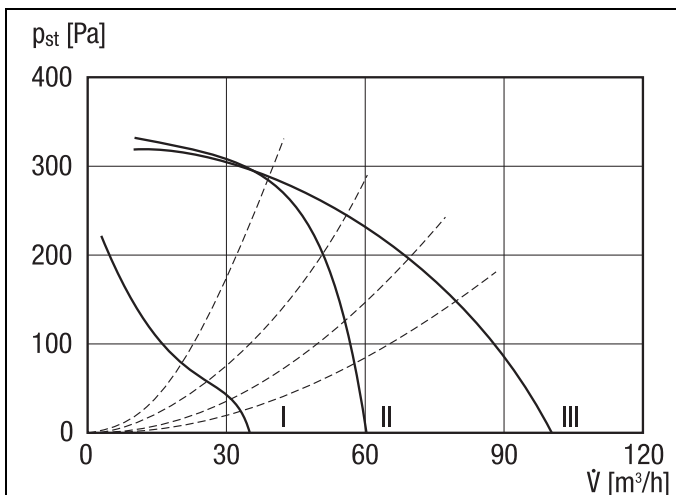


**Maße [mm]**


Ventilatoreinsatz ER mit Unterputzgehäuse ER-UP/G oder ER-UPD

**Maße [mm]**


Ventilatoreinsatz ER mit Unterputzgehäuse ER-UP/G oder ER-UPD und Zweitraumanschluss

**Kennlinie**

**Wichtiges Zubehör**
**Raumluftsteuerung**

**S. 24**

Raumluftsteuerung für funkbasiertes Abluftsystem MAICOsmart

RLS RC 0157.0849

**Außenluftdurchlässe**

**S. 25**

Außenluftdurchlässe zur zugfreien Nachströmung der Außenluft

 ALD 125 0152.0067  
 ALD 125 VA 0152.0068

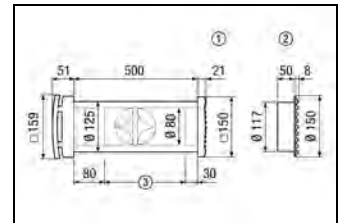
Weitere Ausführungen siehe ab Seite 140.

**Funkschalter**

**S. 24**

Funkschalter zum drahtlosen Schalten von ER 100 RC- und ECA...ipro RC/RCH-Ventilatoren

DS RC 0157.0832

**Maße [mm]**


- ① Rechteckiges Kunststoff-Außengitter ALD 125
- ② Rundes Edelstahl-Außengitter ALD 125 VA
- ③ Gegebenenfalls auf Wanddicke kürzen

## Funkbasiertes Abluftsystem MAICOsmart / Kleinraumventilator ECA 150 ipro RC / RCH, ECA 150 ipro KRC / KRCH



### Elektrischer Anschluss

- Elektrischer Anschluss Unterputz.

### Sicherheitshinweis

- Die Ventilatoren entsprechen der Schutzart IP X5 und können somit im Schutzbereich 1 gemäß DIN VDE 0100-701 eingebaut werden.
- Details siehe Planungshinweise Kapitel Kleinraumventilatoren.

- Eine Kombination von ECA 150 ipro RC/RCH/KRC/KRCH mit ECA 100 ipro RC/RCH oder ER 100 RC ist **nicht** möglich.
- Zwei Leistungsstufen.
- Verdeckte Ansaugung durch Designabdeckung.
- Zur Entlüftung.
- Mit VDE-GS-Zeichen.
- Schutzart IP X5 für Sicherheit im Bad.
- Schutzklasse II.
- Farbe verkehrsweiß ähnlich RAL 9016.
- Gehäuse aus schlagfestem Kunststoff.

### Ausführungen

- ECA 150 ipro RC: mit integriertem Funkempfänger 868 MHz.
- ECA 150 ipro RCH: mit integriertem Funkempfänger 868 MHz und Feuchtsteuerung.
- ECA 150 ipro KRC: mit integrierter elektrischer Innenverschlussklappe und integriertem Funkempfänger 868 MHz.
- ECA 150 ipro KRCH: mit integrierter elektrischer Innenverschlussklappe, integriertem Funkempfänger 868 MHz und Feuchtsteuerung.

### Merkmale

- Funkgesteuerter Ventilator mit eingebautem Funkempfänger 868 MHz, auf EnOcean Technologie basierend.
- Der Ventilator kann mit einem Doppelwippschalter (DS RC) betrieben werden (keine Kabelverlegung zwischen Schalter und Ventilator notwendig).
- Der Ventilator kann in einem Master – Slave Verbund mit anderen ECA 150 ipro RC/RCH/KRC/KRCH installiert werden (RLS RC notwendig).

### Motor

- Energiesparender, robuster Motor mit Kugellager, wartungsfrei.
- Für Dauerbetrieb geeignet.

### Montagehinweise

- Einfachste Montage, da Abdeckung leicht mit Werkzeug abnehmbar.
- Kompatibel zu ECA Vorgängermodellen DN 150, da Befestigungslöcher und Kabeleinführung Unterputz an der gleichen Stelle.

### Folgende Ausführungen sind lieferbar:

#### **RC/KRC** Ausführung mit Funkempfänger

- RC Ausführung ohne elektrische Innenverschlussklappe.
- KRC Ausführung mit elektrischer Innenverschlussklappe.
- Ein/Aus über Funkschalter DS RC oder separater Steuerung RLS RC.
- Die zwei Drehzahlen können entweder am Funkschalter oder an der Steuerung ausgewählt werden.
- Nicht drehzahlsteuerbar.

#### **RCH/KRCH** Ausführung mit Funkempfänger und Feuchtsteuerung

- RCH Ausführung ohne elektrische Innenverschlussklappe.
- KRCH Ausführung mit elektrischer Innenverschlussklappe.
- Barrierefreies Produkt, da automatisches Ein- / Ausschalten ohne zusätzliche Schalter.

- Keine Einstellung der Einschaltfeuchte notwendig. Ventilator überwacht den Feuchteverlauf. Entlüftet automatisch je nach Raumfeuchte in Stufe 1 oder Stufe 2.

- Optional auch mit separatem Funkschalter DS RC oder separater Steuerung RLS RC schaltbar.
- Die zwei Drehzahlen können entweder am Funkschalter oder an der Steuerung ausgewählt werden.
- Nicht drehzahlsteuerbar.

### Technische Daten

Artikel	Art.-Nr.	Ausführung	U <sub>Nenn</sub>	f <sub>Nenn</sub>	Förder- volumen	Leistungs- aufnahme	I <sub>Max</sub>	T <sub>Max</sub> bei I <sub>Max</sub>	Schall- druckpegel	Schutz- art	Netz- zuleitung
			V	Hz	m <sup>3</sup> /h	W	A	°C	dB(A)	IP	mm <sup>2</sup>
ECA 150 ipro RC	0084.0087	Funkempfänger	230	50	200/250	15/19	0,09	40	33/40 <sup>1)</sup>	X5	5 x 1,5
ECA 150 ipro RCH	0084.0088	Funkempfänger und Feuchtsteuerung	230	50	200/250	15/19	0,09	40	33/40 <sup>1)</sup>	X5	5 x 1,5
ECA 150 ipro KRC	0084.0093	Funkempfänger	230	50	200/250	18/22	0,11	40	33/40 <sup>1)</sup>	X5	3 x 1,5
ECA 150 ipro KRCH	0084.0094	Funkempfänger und Feuchtsteuerung	230	50	200/250	18/22	0,11	40	33/40 <sup>1)</sup>	X5	3 x 1,5

1) Abstand 3 m, Freifeldbedingungen



Mit dem Smartphone direkt zum Produkt.







**Raumluftsteuerung  
RLS RC**



**Artikel**      **Art.-Nr.**  
RLS RC      0157.0849



- Funksteuerung für funkbasiertes Abluftsystem MAICOsmart.
- Zur kabellosen Ansteuerung von Ventilatoren ECA...ipro RC/RCH und ER 100 RC.
- Energieversorgung erfolgt über eine integrierte Solarzelle und eine Pufferbatterie.
- An der Steuerung sind folgende Lüftungsstufen wählbar:
  - Lüftungsstufen 1 bis 3 - von gering für die Abwesenheit tagsüber bis hoch für einen raschen Luftwechsel.
- Urlaubsmodus: Bei längerer Abwesenheit, aktiviert einen Intervallbetrieb der Ventilatoren.
- Die Funksteuerung RLS RC verfügt über folgende Einstellmöglichkeiten:
  - Das Intervall der Filterwechselanzeige lässt sich zwischen 2 und 6 Monaten einstellen.
  - Aus-Funktion bei Unterschreitung einer voreinstellbaren Raumtemperatur.
  - Die System-Stufe 0 ist deaktivierbar, so dass das Lüftungssystem immer mindestens mit der Lüftung zum Feuchteschutz entlüftet wird. Diese Funktion ist auch in Verbindung mit neuen DIN 18017-3 Anlagen notwendig.
- Die RLS RC wird immer am Master-Ventilator eingelernt.
- Keine Anschlussleitung, daher überall montierbar.
- In einem beleuchteten Raum montieren.

**Merkmale**

Batterie	AA Lithium, 3,6 V
Schutzart (IP)	30
Netzzuleitung	Nicht notwendig
Material	Kunststoff
Reichweite im Gebäude	30 m
Farbe	verkehrsweiß, ähnlich RAL 9016
Einbauart	Aufputz
Einbauort	Wand
Aufstellungsort	zeitweise beleuchteter Raum
Breite	94 mm
Höhe	153 mm
Tiefe	20 mm

**Funkschalter  
DS RC**



**Artikel**      **Art.-Nr.**  
DS RC      0157.0832



- Funkschalter für ortsunabhängiges Schalten von MAICOsmart Ventilatoren.
- Der Funkschalter kann einzeln mit den Ventilatoren ECA...ipro RC/RCH, ER 100 RC oder mit dem MAICOsmart System verwendet werden.
- Für Sanierungen und nachträgliche Installation - kein Maler- oder Tapezieraufwand.
- Fliesen müssen nicht abgeschlagen oder erneuert werden.
- Einsatz überall dort, wo keine Steuerleitung installiert werden kann.
- Funkschalter ist mobil einsetzbar.
- Funkschalter benötigt keine Batterie.
- Funkschalter kann angeschraubt oder auf Glasflächen geklebt werden.
- Einfaches Einlernen der Sender erspart aufwändige Programmierarbeit.

**Merkmale**

Batterie	Nicht notwendig
Schutzart (IP)	20
Material	Kunststoff
Farbe	reinweiß, ähnlich RAL 9010
Einbauart	Aufputz
Einbauort	Wand
Netzzuleitung	Nicht notwendig
Umgebungstemperatur	-25 °C bis 65 °C
Breite x Höhe x Tiefe	83 mm x 83 mm x 16 mm
Reichweite im Gebäude	30 m
Funkfrequenz	868,3 MHz

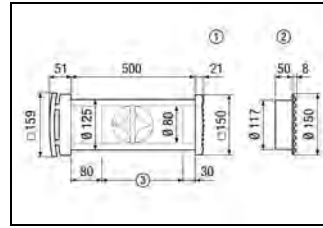
**Außenluftdurchlass  
ALD 125**



Artikel	Art.-Nr.	Material Gitter
ALD 125	0152.0067	Kunststoff
ALD 125 VA	0152.0068	Kunststoff (Innengitter)/ Edelstahl (Außengitter)

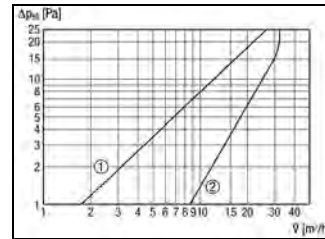
- Außenluftdurchlass zur zugfreien, dezentralen Wohnungsbelüftung.
- Klappenart: Manuell (0% oder 100% Stellung).
- Sehr gute Dämmung.
- Flaches optisch ansprechendes Design.
- Gute Luftverteilung.
- Verpackungseinheit ALD 125: Innenteil aus Kunststoff, Staubfilter G2, Wandhülse bis 500 mm mit Sturmsicherung und Schalldämmung, manuelle Klappe, rechteckiges Außengitter aus Kunststoff inkl. Fliegengitter.
- Verpackungseinheit ALD 125 VA: Innenteil aus Kunststoff, Staubfilter G2, Wandhülse bis 500 mm mit Sturmsicherung und Schalldämmung, manuelle Klappe, rundes Außengitter aus Edelstahl inkl. Fliegengitter.
- Kein elektrischer Anschluss notwendig.
- Zubehör: Ersatzfilter ALDF 125/160 G2 oder ALDF 125/160 G3.

Maße [mm]



- ① Rechteckiges Kunststoff-Außengitter ALD 125
- ② Rundes Edelstahl-Außengitter ALD 125 VA
- ③ Gegebenenfalls auf Wanddicke kürzen

Druckverluste



- ① Staubfilter G3
- ② Staubfilter G2

**Gemeinsame Merkmale**

Nennweite	125 mm
Max. Volumenstrom	30 m³/h
Filterklasse	G2
Farbe	reinweiß, ähnlich RAL 9010
Einbauort	Wand
Bewertete max. Element-Normschalpegeldifferenz $D_{n,w}$	47 dB
Max. Umgebungstemperatur	60 °C
Luftrichtung	Belüftung
Klappenart	manuell, arretierbar

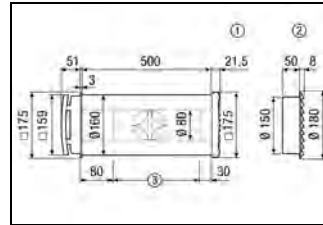
**Außenluftdurchlass  
ALD 160**



Artikel	Art.-Nr.	Material Gitter
ALD 160	0152.0069	Kunststoff
ALD 160 VA	0152.0070	Kunststoff (Innengitter)/ Edelstahl (Außengitter)

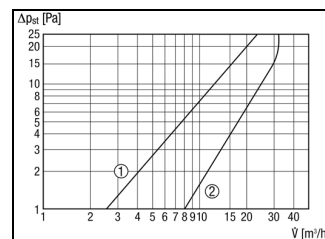
- Außenluftdurchlass zur zugfreien, dezentralen Wohnungsbelüftung.
- Klappenart: Manuell (0% oder 100% Stellung).
- Sehr gute Dämmung.
- Flaches optisch ansprechendes Design.
- Gute Luftverteilung.
- Verpackungseinheit ALD 160: Innenteil aus Kunststoff, Staubfilter G2, Wandhülse bis 500 mm mit Sturmsicherung und Schalldämmung, manuelle Klappe, rechteckiges Außengitter aus Kunststoff inkl. Fliegengitter.
- Verpackungseinheit ALD 160 VA: Innenteil aus Kunststoff, Staubfilter G2, Wandhülse bis 500 mm mit Sturmsicherung und Schalldämmung, manuelle Klappe, rundes Außengitter aus Edelstahl inkl. Fliegengitter.
- Kein elektrischer Anschluss notwendig.
- Zubehör: Ersatzfilter ALDF 125/160 G2 oder ALDF 125/160 G3.

Maße [mm]



- ① Rechteckiges Kunststoff-Außengitter ALD 160
- ② Rundes Edelstahl-Außengitter ALD 160 VA
- ③ Gegebenenfalls auf Wanddicke kürzen

Druckverluste



- ① Staubfilter G3
- ② Staubfilter G2

**Gemeinsame Merkmale**

Nennweite	160 mm
Max. Volumenstrom	30 m³/h
Filterklasse	G2
Farbe	reinweiß, ähnlich RAL 9010
Einbauort	Wand
Bewertete max. Element-Normschalpegeldifferenz $D_{n,w}$	53 dB
Max. Umgebungstemperatur	60 °C
Luftrichtung	Belüftung
Klappenart	manuell, arretierbar

**Unterputzgehäuse  
ER-UP**



Artikel	Art.-Nr.
ER-UP/G	0093.0995
ER-UPD	0093.0972
ER-UPB	0093.0968
ER-UPB/R	0093.0969
ER-UPB/L	0093.0970
ER-UPB/U	0093.0971

**Ausführungen**

- ER-UP/G: Unterputzgehäuse mit Kunststoff-Ausblasstutzen mit selbsttätiger Kunststoffrückschlagklappe
- ER-UPD: Unterputzgehäuse mit Metall-Ausblasstutzen DN 75/80 mit selbsttätiger Metall-Rückschlagklappe.
- ER-UPB: Brandschutzgehäuse mit metall-Ausblasstutzen DN 75/80 mit selbsttätiger Metall-Rückschlagklappe.

**Einraumlüftung**

- Einbau in Bäder, WCs und Wohnküchen.
- Einbau innerhalb und außerhalb (ER-UP/G und ER-UPD) des Schachtes in Wand und Decke möglich.
- Geringe Bautiefe des Unterputzgehäuses und der Abdeckung.
- Zugelassen für Ausblasrichtung nach oben, rechts oder links.

- Anschlussdurchmesser DN 75/80.
- Kunststoffteile normal entflammbar nach Klasse B 2.
- Mit Putzschutzdeckel.
- Zulassungsbescheide auf Anfrage oder auf unserer Homepage [www.maico-ventilatoren.com](http://www.maico-ventilatoren.com).

**Zweitraumlüftung**

- Zweitraumanschluss-Set ER-ZR für die Zweitraumlüftung.
- Im ER-UP/G-Gehäuse sind für den zusätzlichen Anschlussstutzen rechts, links und unten Sollbruchstellen eingearbeitet.
- Für die Zweitraumlüftung einsetzbare Ventilortypen: ER 100, ER 100 VZ, ER 100 VZ 15, ER 100 VZC, ER 100 G, ER 100 I, ER 100 D oder ER 100 RC.
- Hauptraum: 60 m<sup>3</sup> /h
- Zweitraum: 40 m<sup>3</sup> /h

- Die jeweiligen Maßzeichnungen der Produktvarianten sind auf [www.maico-ventilatoren.com](http://www.maico-ventilatoren.com) verfügbar.

**Gemeinsame Merkmale**

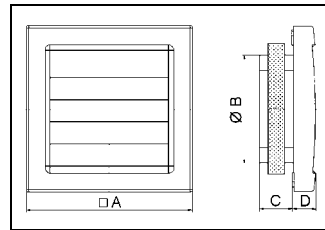
Luftrichtung	Entlüftung
Einbauort	Wand / Decke
Einbaulage	senkrecht / waagrecht
Anschlussdurchmesser	75 mm / 80 mm

**Verschlussklappe  
AP 100/120**



- Selbsttätige Verschlussklappen zur Entlüftung.
- Außenwandanschluss bei Verwendung der Wandhülse WH 100 bzw. WH 120.
- AP 100 B: Verschlussklappe in braun.
- Mit verdeckten Schraubenlöchern.
- Dichtband im Lieferumfang enthalten.

Maße [mm]



**Gemeinsame Merkmale**

Druckverlust	10 Pa
Material	Kunststoff, witterungs-, UV-beständig
Einbauort	Wand
Max. Umgebungstemperatur	60 °C
Luftrichtung	Entlüftung

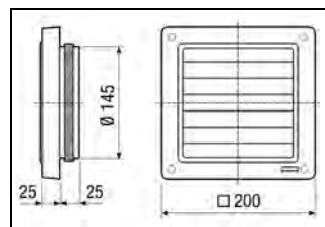
Artikel	Art.-Nr.	Nennweite mm	Farbe	A mm	B mm	C mm	D mm
AP 100	0059.1058	100	verkehrsweiß, ähnlich RAL 9016	150	98	29	21
AP 100 B	0059.0957	100	braun	150	98	29	21
AP 120	0059.0950	125	verkehrsweiß, ähnlich RAL 9016	172	113	30	23

**Verschlussklappe  
AP 150**



- Verschlussklappe zur Entlüftung.
- Außenwandanschluss bei Verwendung der Wandhülse WH 150.
- Dichtband im Lieferumfang enthalten.

Maße [mm]



**Merkmale**

Nennweite	150 mm
Druckverlust	10 Pa
Material	Kunststoff, witterungs-, UV-beständig
Einbauort	Wand
Farbe	verkehrsweiß, ähnlich RAL 9016
Max. Umgebungstemperatur	60 °C
Luftrichtung	Entlüftung

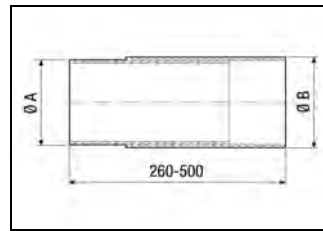
Artikel	Art.-Nr.
AP 150	0059.0952

**Wandhülse  
WH 100/120/150**



- Wandhülse für Wand- und Deckenmontage.
- Länge variabel.

Maße [mm]



**Gemeinsame Merkmale**

Material	Kunststoff
Einbauort	Wand/Decke

Artikel	Art.-Nr.	Nennweite mm
WH 100	0059.1030	100
WH 120	0059.1031	125
WH 150	0059.1050	150

Artikel	A mm	B mm
WH 100	110	114
WH 120	130	135
WH 150	160	168

**Türlüftungsgitter  
MLK**



- Türlüftungsgitter für Bad, WC, Küche.
- Freier Querschnitt gemäß FeuVo 80 und TRGI 86.
- MLK 30:  
Türausschnitt: 275 x 105 mm,  
Außenmaß: 295 x 120 mm.
- MLK 45:  
Türausschnitt: 436 x 76 mm,  
Außenmaß: 457 x 92 mm.

**Gemeinsame Merkmale**

Material	Kunststoff
Kunststoff-angaben	Polystyrol, PVC-frei
Farbe	weiß
Einbauort	Tür
Freier Querschnitt	154 cm <sup>2</sup>
Luftrichtung	Be- und Entlüftung
Minimale Türblattstärke	30 mm

Artikel	Art.-Nr.
MLK 30 weiß	0151.0123
MLK 45 weiß	0151.0126

## A

Abluft	3
Abluftraum	7
Abluftvolumenstrom	9
Auslieferungszustand	8, 9
Außenluft	3
Außenluftdurchlass	25
Außenluftdurchlässe	6, 7
Außenlufttrate	3

## B

Betriebsmodus	12
---------------	----

## D

Dämpfung	12, 17
DIP-Schalter	9, 12
Drehzahlen	11, 12

## E

Einlernen	6, 9
Empfänger	4, 6, 12

## F

Feldstärke-Messgerät	3, 5, 12
Fensterkontakt(e)	3, 6, 7, 9, 10, 11
Feuchte-Automatik	18
Feuchtegeführte	15
Feuchtesteuerung	7
Feuerstätten	13
Fortluft	3
Funkempfänger	6
Funkreichweite	12
Funkschalter	2, 3, 6, 7, 8, 9, 10, 11, 15, 16
Funksignale	5

## H

Hygrostate	3
------------	---

## I

Intervallbetrieb	8, 15
------------------	-------

## L

Lüftung zum Feuchteschutz	3, 8, 15
---------------------------	----------

## M

Master	6, 11, 12
Master-Ventilator	4, 5, 8, 15

## N

Nennlüftung	8
-------------	---

## P

Programm(e)	8, 11, 12
-------------	-----------

## R

Raumfeuchte	15
Raumtemperatur	15
Repeater	5, 15
Raumluftsteuerung	2, 5, 6, 7, 8, 9, 10, 11, 12, 15, 24

## S

Sender	2, 3, 4, 5, 6, 12
Signalverstärker	15
Slave	6, 11, 12
Slave-Ventilator	4, 5, 8, 15
Steuerung	24
Systemstufe	8

## T

Timeouts	9
Türlüftungsgitter	24

## U

Unterputzgehäuse	26
Urlaubsmode	8
Urlaubsmodus	15

## Z

Zuluft	3
Zulufräumen	6

## Vertretungen / Niederlassungen / Beratung / Auslieferungslager

### Berlin

**Maico Regionalverkaufsleitung Ost**  
**Bernd Kamptz**  
Max-Liebermann-Allee 27  
14109 Berlin  
Telefon 0 77 20 / 694-576  
Telefax 0 77 20 / 694-65 76  
bernd.kamptz@maico.de

### Berlin

#### Vertretung

**Reiner Brajeska GmbH**  
An den Dünen 3  
16515 Oranienburg  
Telefon 0 33 01 / 67 17-0  
Telefax 0 33 01 / 70 03 25  
info@brajeska.de  
www.brajeska.de

### Bremen,

#### Niedersachsen, Ostwestfalen

**Maico Vertriebs- und Service GmbH**  
**Niederlassung Nord**  
Carl-Benz-Straße 7  
28816 Stuhr  
Telefon 04 21 / 24 40 62-0  
Telefax 04 21 / 24 40 62-18  
maico-nord@maico.de

#### Außendienst

Timo Kröpcke  
Ostlandweg 2  
31311 Uetze  
Telefon 0 77 20 / 694-581  
Telefax 0 77 20 / 694-65 81  
timo.kroepcke@maico.de

Marco Schrader  
Bremen

Telefon 04 21 / 24 40 62-12  
Telefax 04 21 / 24 40 62-18  
marco.schrader@maico.de

Thorsten Witte  
Feldstraße 4  
33609 Bielefeld  
Telefon 0 77 20 / 694-582  
Telefax 0 77 20 / 694-65 82  
thorsten.witte@maico.de

### Chemnitz

**1 a Electric**  
**Industrievertretung Werner Ott GmbH**  
Am Rossauer Wald 6  
09661 Rossau  
Telefon 03 72 07 / 405-0  
Telefax 03 72 07 / 405-33  
info@iv-ott.de  
www.iv-ott.de

#### Technischer Außendienst

Steffen Pasold  
Mannichswalder Str. 64  
08451 Crimmitschau  
Telefon 0 77 20 / 694-578  
Telefax 0 77 20 / 694-65 78  
steffen.pasold@maico.de

### Essen

**Maico Vertriebs- und Service GmbH**  
**Niederlassung West**  
Katernberger Straße 107  
(Triple Z, Gebäude 7)  
45327 Essen (Katernberg)  
Telefon 02 01 / 31 00 13 / 31 00 14  
Telefax 02 01 / 31 47 31  
maico-west@maico.de

#### Außendienst

Hubert Höver  
Andreas-Blesken-Straße 14  
58452 Witten  
Telefon 0 77 20 / 694-583  
Telefax 0 77 20 / 694-65 83  
hubert.hoever@maico.de

Michael Weinberger  
Dewinkelstraße 37  
44795 Bochum  
Telefon 0 77 20 / 694-573  
Telefax 0 77 20 / 694-65 73  
michael.weinberger@maico.de

### Frankfurt

**PLP Siegfried Twers**  
**Vertriebs GmbH**  
Theodor-Heuss-Straße 32  
61118 Bad Vilbel  
Telefon 0 61 01 / 55 96-16  
Telefax 0 61 01 / 55 96-55  
ute.lanzendoerfer@plpteam.de  
www.plpteam.de

#### Technischer Außendienst

Stefan Marfilus Dipl.-Ing. (FH)  
Rüdesheimer Straße 15a  
55595 Roxheim  
Telefon 0 77 20 / 694-572  
Telefax 0 77 20 / 694-65 72  
stefan.marfilus@maico.d

### Halle

**Harry Hermann**  
**Industrievertretung GmbH**  
Wiesenberg 5  
06425 Alsleben  
Telefon 03 46 92 / 265-0  
Telefax 03 46 92 / 265-55  
info@harry-hermann.de  
www.harry-hermann.de

#### Technischer Außendienst

Steffen Pasold  
Mannichswalder Str. 64  
08451 Crimmitschau  
Telefon 0 77 20 / 694-578  
Telefax 0 77 20 / 694-65 78  
steffen.pasold@maico.de

### Hamburg

**Maico Vertriebs- und Service GmbH**  
**Niederlassung Nord**  
Carl-Benz-Straße 7  
28816 Stuhr  
Telefon 04 21 / 24 40 62-0  
Telefax 04 21 / 24 40 62-18  
maico-nord@maico.de

#### Außendienst Vertrieb

Frank Wolfram  
Schmalenfelder Straße 1  
21271 Asendorf  
Telefon 0 77 20 / 694-571  
Telefax 0 77 20 / 694-65 71  
frank.wolfram@maico.de

#### Außendienst Technik

Maren Keller  
Olen Kamp 7  
25337 Seeth-Ekholt  
Telefon 0 77 20 / 694-577  
Telefax 0 77 20 / 694-65 77  
maren.keller@maico.de

### Koblenz, Trier

**Bernd Oedekoven GmbH**  
Rudolf-Diesel-Straße 11  
Gewerbegebiet  
56220 Urmitz  
Telefon 0 26 30 / 96 35-0  
Telefax 0 26 30 / 96 35-35  
info@oedekovengmbh.de  
www.oedekovengmbh.de

Außenbüro Trier / Saarbrücken  
Franz Josef Kirchen  
Bernd Oedekoven GmbH  
Schillinger Weg 10  
54421 Reinsfeld  
Mobil: 0176-19635502  
E-Mail: fjk@oedekovengmbh.de

#### Technischer Außendienst

Thomas Schwarz  
Ringstraße 7A  
66509 Rieschweiler  
Telefon 0 77 20 / 694-579  
Telefax 0 77 20 / 694-65 79  
thomas.schwarz@maico.de

### Köln

**Maico Vertriebs- und Service GmbH**  
**Niederlassung West**  
Katernberger Straße 107  
(Triple Z, Gebäude 7)  
45327 Essen (Katernberg)  
Telefon 02 01 / 31 00 13 / 31 00 14  
Telefax 02 01 / 31 47 31  
maico-west@maico.de

#### Außendienst

Wilhelm Lohfin  
Leingen 11  
57635 Werkhausen  
Telefon 0 77 20 / 694-584  
Telefax 0 77 20 / 694-65 84  
wilhelm.lohfin@maico.d

### München

**Jürgen Doerner**  
**Industrievertretungen GmbH**  
Bussardstraße 8  
82166 Gräfelfin  
Telefon 0 89 / 89 80 70-0  
Telefax  
0 89 / 89 80 70-35  
info@doerner-muenchen.de  
www.hv-doerner.de

#### Technischer Außendienst

Peter Fartaczek  
Reitfeldstraße 13  
84036 Landshut-Frauenberg  
Telefon 0 77 20 / 694-575  
Telefax 0 77 20 / 694-65 75  
peter.fartaczek@maico.de

### Nürnberg

**Jürgen Doerner**  
**Handelsvertretungen GmbH**  
Kafkastraße 5  
90471 Nürnberg  
Telefon 09 11 / 9 98 15-0  
Telefax 09 11 / 9 98 15-40  
info@doerner-nuernberg.de  
www.hv-doerner.de

### Rostock

**1 a Electric**  
**Industrievertretungen**  
**Peter Frehse GmbH**  
Mitteldorf 5  
18239 Hastorf/Rostock  
Telefon 03 82 07 / 606-0  
Telefax 03 82 07 / 606-22  
peterfrehse@t-online.de  
www.peterfrehse.de

### Saarbrücken

**Albrecht Werner GmbH**  
**Industrievertretung**  
**Distributor für Elektrotechnik**  
Am Felsbrunnen 5  
66119 Saarbrücken  
Telefon 06 81 / 8 83 55-0  
Telefax 06 81 / 8 83 55-55  
info@werner-online.de  
www.werner-online.de

### Freiburg, Stuttgart, Karlsruhe, Mannheim

**Maico Regionalverkaufsleitung**  
**Süd-West**  
**Axel Dignas**

### Freiburg

#### Vertretung Elektro

**Fred Abel GmbH**  
**Vertretungen der Elektro-Industrie**  
Gewerbegebiet Niedermatten  
Im Ebnét 1  
79238 Ehrenkirchen  
Telefon 0 76 33 / 95 01-0  
Telefax 0 76 33 / 95 01-30  
info@fredabel.de  
www.fredabel.de

#### Vertretung Heizung, Lüftung, Sanitär

**MAICO Ventilatoren**  
Steinbeisstraße 20  
78056 Villingen-Schwenningen

#### Technischer Außendienst

**Südbaden, Südwürttemberg**  
Axel Dignas  
Julius-Leber-Straße 18  
78652 Deißlingen  
Telefon 0 77 20 / 694-574  
Telefax 0 77 20 / 694-65 74  
axel.dignas@maico.de

### Karlsruhe, Mannheim

**MAICO Ventilatoren**  
Steinbeisstraße 20  
78056 Villingen-Schwenningen

#### Vertretung Elektro

**Außendienst**  
**Pfalz, Nordbaden**  
Werner Schweighoffer  
Südring 14  
75031 Eppingen  
Telefon 0 77 20 / 694-580  
Telefax 0 77 20 / 694-65 80  
werner.schweighoffer@maico.de

#### Vertretung Heizung, Lüftung, Sanitär

**Außendienst**  
**Pfalz, Nordwürttemberg, Nordbaden**  
Thomas Schwarz  
Ringstraße 7A  
66509 Rieschweiler  
Telefon 0 77 20 / 694-579  
Telefax 0 77 20 / 694-65 79  
thomas.schwarz@maico.de

### Stuttgart

#### Vertretung Elektro

**Frank Bossert**  
**Industrievertretungen**  
Gewerbegebiet Aldingen  
Hofener Weg 17  
71686 Remseck/Stuttgart  
Telefon 0711 / 577 669-80  
Telefax 0711 / 577 669-86  
info@bossert-weissinger.de  
www.bossert-weissinger.de

#### Vertretung Heizung, Lüftung, Sanitär

**MAICO Ventilatoren**  
Steinbeisstraße 20  
78056 Villingen-Schwenningen

#### Technischer Außendienst

**Württemberg Mitte, Nordwürttemberg**  
Harry Wiedenhorn  
Beethovenstraße 35  
78224 Singen  
Telefon 0 77 20 / 694-469  
Telefax 0 77 20 / 694-64 69  
harry.wiedenhorn@maico.de

### Maico Elektroapparate-Fabrik GmbH

Steinbeisstraße 20  
78056 Villingen-Schwenningen  
www.maico-ventilatoren.com

### Zentrale

Tel. 0 77 20 / 694-0  
Fax 0 77 20 / 694-263  
info@maico.de

### Auftragsbearbeitung

Tel. 0 77 20 / 694-444  
Fax 0 77 20 / 694-320  
bestellung@maico.de

### Technische Beratung

Tel. 0 77 20 / 694-447  
Fax 0 77 20 / 694-239  
technik@maico.de

### Marketing / Werbung

Tel. 0 77 20 / 694-446  
Fax 0 77 20 / 694-156  
marketing@maico.de

### Ersatzteilservice

Tel. 0 77 20 / 694-445  
Fax 0 77 20 / 694-175  
ersatzteilservice@maico.de



# MAICO

## VENTILATOREN

**Maico Elektroapparate-Fabrik GmbH**

Steinbeisstraße 20 · 78056 Villingen-Schwenningen

Tel.: 0 77 20 / 694-0 · info@maico.de

[www.maico-ventilatoren.com](http://www.maico-ventilatoren.com)



### Auftragsbearbeitung

Bestellung · Preise · Lieferfähigkeit

Telefon: 0 77 20/694-444

Fax: 0 77 20/694-320  
bestellung@maico.de



### Marketing/Werbung

Produktunterlagen · Internet · Messe

Telefon: 0 77 20/694-446

Fax: 0 77 20/694-156  
marketing@maico.de



### Ersatzteilservice

Reparatur · Ersatzteile

Telefon: 0 77 20/694-445

Fax: 0 77 20/694-175  
ersatzteilservice@maico.de



### Unsere Service-Zeiten

Montag bis Donnerstag  
von 07.30 Uhr bis 16.30 Uhr  
Freitag von 07.30 Uhr bis 15.30 Uhr



### Technische Beratung

Technische Fragen ·  
Planung · Montage

Telefon: 0 77 20/694-447

Fax: 0 77 20/694-239  
technik@maico.de

**Zentrale: 0 77 20/694-0**