



MAICO

VENTILATOREN

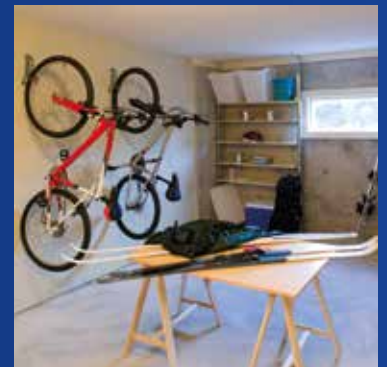
Ventilatoren für kleine
und mittelgroße Räume

ipro
ECA 100

ipro
ECA 150

ECA piano

ECA 120



Die ECA-Lüftungstalente – für unterschiedlichste Anforderungen ausgestattet



red dot design
winner 2010



Die clevere Art des Lüftens – effizienter – variabler – effektiver

- Auf das jeweilige Einsatzgebiet zugeschnittene Betriebsprogramme
- Individuelle vom Nutzer einstellbare Einschaltverzögerungen und Nachlaufzeiten
- Zahlreiche Steuerungsvarianten verfügbar
- Vollautomatische 2-stufige Feuchttesteuerung bei Version H
- Barrierefreies Lüften mit verschiedenen Ausführungen
- Der ECA 100 ipro und 150 ipro überzeugen mit einem geringen Stromverbrauch. Der ECA 100 ipro beansprucht sogar weniger als eine Energiesparlampe



Die Produktreihe

ECA 100 ipro / ECA 150 ipro



Variable Programmierung

Ob fürs heimische Bad, für Hotelzimmer, WC, Fitness- oder Warteräume – mit der Produktreihe ECA 100 ipro und ECA 150 ipro stehen dank einstellbarer Betriebsprogramme für jeden Raumtyp die richtigen Lüftungsstufen und Intervalle zur Verfügung. Das passende Lüftungsprogramm wird vom Installateur bereits bei der Montage des Ventilators eingestellt.

Individuelle Einstellungen

Wohnungseigentümer oder Mieter können die Einschaltverzögerung und die Nachlaufzeit des Ventilators auf ihre individuellen Bedürfnisse einstellen.

Mit Hilfe von Taster ist das Handling unkompliziert und die Einstellungen lassen sich schnell und bequem jederzeit wieder ändern.

Passende Auswahl

Die Ventilatoren stehen in verschiedenen Steuerungsvarianten zur Verfügung – von der Standardversion über Lichtsteuerung bis hin zum Bewegungsmelder. Abhängig vom jeweiligen Einsatzzweck, ist es in der Planungsphase bereits möglich, den optimalen Ventilator auszuwählen.

4 Betriebsprogramme für verschiedene Einsatzgebiete

ECA 100 ipro und ECA 150 ipro

Die Darstellung zeigt den ECA 100 ipro

Grüne LED-Anzeige für Einschaltverzögerung und Nachlaufzeit

Jumper zur Einstellung der Betriebsprogramme

Taster zur Einstellung der Einschaltverzögerung und der Nachlaufzeit



Abnehmbare Design-Abdeckung

Vorab-Einstellungen des Installateurs

Die Ventilatoren ECA 100 ipro und ECA 150 ipro verfügen über vier für den jeweiligen Einsatzbereich optimierte Betriebsprogramme, die vorab vom Installateur eingestellt werden. Zusätzlich gibt es zwei Lüftungsstufen, die völlig automatisch entsprechend den Programmen angesteuert werden.

ECA 100 ipro

Die **Lüftungsstufe 1** Fördervolumen von **78 m³/h**

Die **Lüftungsstufe 2** Fördervolumen von **92 m³/h**

ECA 150 ipro

Die **Lüftungsstufe 1** Fördervolumen von **200 m³/h**

Die **Lüftungsstufe 2** Fördervolumen von **250m³/h**



Komfort-Programm

„Leises und intensives Lüften“ z. B. mit ECA 100 ipro fürs Bad, bzw. ECA 150 ipro für Hauswirtschaftsraum

Stufe 1 leises Lüften – bei Badbenutzung

Stufe 2 intensives Lüften – in der Nachlaufzeit



Nacht-Programm

„Intensives und leises Lüften“ z. B. mit ECA 100 ipro für Hotelzimmer bzw. ECA 150 ipro für Werkstatt

Stufe 2 intensives Lüften – bei Badbenutzung

Stufe 1 leises Lüften – in der Nachlaufzeit



Spar-Programm

„Wirtschaftliches Lüften“ z. B. für Abstellräume mit ECA 100 ipro bzw. ECA 150 ipro

Stufe 1 permanentes leises Lüften



Power-Programm

„Permanent intensives Lüften“ z. B. für Saunavorraum

Stufe 2 intensives bedarfsgerechtes Lüften

Die Experten mit Hightech-Feuchtesteuerung

ECA 100 ipro H und ECA 150 ipro H



ECA 100 ipro H ECA 150 ipro H

Vollautomatische Feuchtesteuerung mit zwei Lüftungsstufen

Bei einem Anstieg der Feuchte von mehr als 7% schaltet sich der Ventilator ein und läuft in Stufe 1. Die nun gemessene Feuchte wird als Referenzwert abgespeichert. Steigt die Feuchte danach weiter um 5% an, schaltet der Ventilator vollautomatisch in Stufe 2. Wird der Referenzwert in Stufe 1 oder Stufe 2 unterschritten, geht der Ventilator zuerst automatisch in den Nachlaufbetrieb und schaltet dann entsprechend eingestellter Zeit letztendlich ab. Geeignet für Bad bzw. Saunavorräume mit relativ schnell ansteigender Feuchte.

Die ECA-Steuerungsvarianten für sämtliche ipro-Versionen

Mit einstellbaren individuellen Lüftungszeiten

Alle Typen mit Einschaltverzögerung bzw. Nachlaufzeit haben hinter der Designabdeckung zwei Tasten, mit denen diese Zeiten auf individuelle Bedürfnisse eingestellt werden können.



ECA ... Standardausführung

Ein / Aus über Lichtschalter oder separaten Schalter



ECA ... VZC mit einstellbarem

Verzögerungszeitschalter und Nachlauf
Einschaltverzögerung einstellbar
0 / 50 / 90 / 120 sec.
Nachlauf einstellbar 0 / 8 / 17 / 25 min.



ECA 100 ipro F mit Lichtsteuerung

Automatisches Ein- und Ausschalten
über Lichtsensor
Einschaltheelligkeit 30 Lux
Ausschaltheelligkeit 1,7 Lux
Einschaltverzögerung einstellbar
0 / 50 / 90 / 120 sec.
Nachlauf einstellbar 0 / 8 / 17 / 25 min.



ECA ... H mit Feuchtesteuerung

Ventilator entlüftet automatisch je nach Raumfeuchte in Stufe 1 oder 2
Einschaltverzögerung einstellbar
0 / 50 / 90 / 120 sec.
Nachlauf einstellbar 8 / 17 / 25 min.



ECA ... B mit Bewegungsmelder

keine Einsschaltverzögerung
Nachlauf einstellbar 0 / 8 / 17 / 25 min.



ECA ... RC mit Funkempfänger

Ein / Aus über Funkschalter DS RC
sowie Wahl der Stufe 1 bzw. Stufe 2
oder über separate Steuerung RLS RC



ECA ... RCH mit Funkempfänger

und Feuchtesteuerung
Ventilator entlüftet automatisch je nach Raumfeuchte in Stufe 1 oder 2
Ein / Aus über Funkschalter DS RC oder über separate Steuerung RLS RC



Barrierefreie Produkte

Perfekte Ausstattungen – passendes Zubehör

Technische Details

ECA ipro K mit elektrischem Innenverschluss

Alle ECA-Ventilatoren sind auch in den Versionen mit elektrischem Innenverschluss verfügbar. Vorteil: Bei kalter Witterung bleibt nahezu die komplette Wärme im Raum. Erst beim Betrieb des Ventilators öffnet sich der Innenverschluss.



Innenverschluss zu

Innenverschluss offen

Bedienung mit Funkschalter

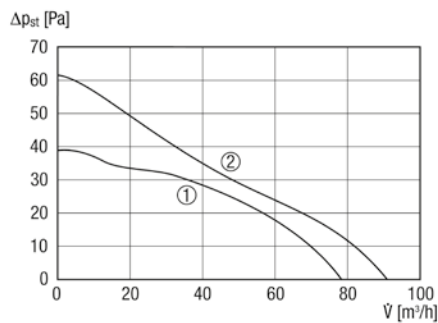
Eine Reihe ECA-ipro Ventilatoren sind mit Funkempfänger ausgestattet und werden mit dem Funkschalter DS RC betätigt. Damit entfällt eine Steuerleitung zum Ventilator.

ECA 100 ipro RC ECA 150 RC
 ECA 100 RCH ECA 150 RCH
 ECA 150 KRC
 ECA 150 KRCH

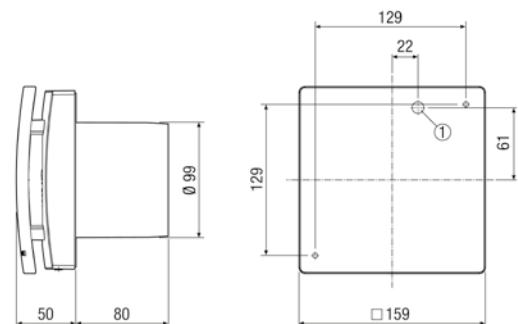


Funkschalter DS RC

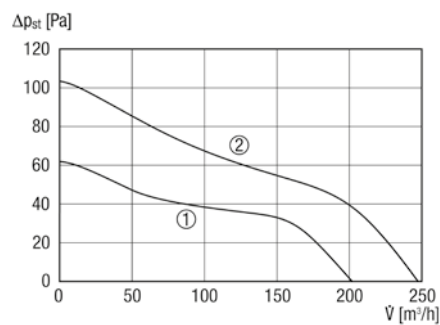
ECA 100 ipro Kennlinie



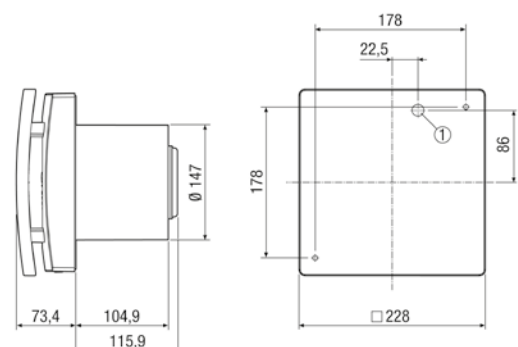
ECA 100 ipro Maßzeichnung (mm)



ECA 150 ipro Kennlinie



ECA 150 ipro Maßzeichnung (mm)



Alle ECA ipro-Varianten im Überblick

Von Standardausführung bis Funkempfänger

ECA 100 ipro Technische Daten

Artikel	Art.-Nr.	Ausführung	U _{Nenn} Spannung/ Frequenz 50 Hz V	Förder- volumen m ³ /h	Leistungs- aufnahme W	I _{Max} A	T _{Max} bei I _{Max} °C	Schall- druckpegel dB(A)	Schutzart IP	Netz- zuleitung mm ²
ECA 100 ipro	0084.0200	Standardausführung	230	78/92	6/8	0,06	40	27/32 ¹⁾	X5	5 x 1,5
ECA 100 ipro VZC	0084.0201	Einstellbare Einschaltverzögerung und Nachlaufzeit	230	78/92	6/8	0,06	40	27/32 ¹⁾	X5	5 x 1,5
ECA 100 ipro F	0084.0202	Lichtsteuerung	230	78/92	6/8	0,06	40	27/32 ¹⁾	X5	3 x 1,5
ECA 100 ipro H	0084.0203	Feuchtsteuerung	230	78/92	6/8	0,06	40	27/32 ¹⁾	X5	3 x 1,5 ²⁾
ECA 100 ipro B	0084.0204	Bewegungsmelder	230	78/92	6/8	0,06	40	27/32 ¹⁾	X5	3 x 1,5
ECA 100 ipro RC	0084.0210	Funkempfänger	230	78/92	6/8	0,06	40	27/32 ¹⁾	X5	3 x 1,5
ECA 100 ipro RCH	0084.0211	Funkempfänger und Feuchtsteuerung	230	78/92	6/8	0,06	40	27/32 ¹⁾	X5	3 x 1,5
mit elektrischem Innenverschluss										
ECA 100 ipro K	0084.0205	Standardausführung	230	78/92	10/13	0,08	40	27/32 ¹⁾	X5	5 x 1,5
ECA 100 ipro KVZC	0084.0206	Einstellbare Einschaltverzögerung und Nachlaufzeit	230	78/92	10/13	0,08	40	27/32 ¹⁾	X5	5 x 1,5
ECA 100 ipro KF	0084.0207	Lichtsteuerung	230	78/92	10/13	0,08	40	27/32 ¹⁾	X5	3 x 1,5
ECA 100 ipro KH	0084.0208	Feuchtsteuerung	230	78/92	10/13	0,08	40	27/32 ¹⁾	X5	3 x 1,5 ²⁾
ECA 100 ipro KB	0084.0209	Bewegungsmelder	230	78/92	10/13	0,08	40	27/32 ¹⁾	X5	3 x 1,5

¹⁾ Abstand 3 m, Freifeldbedingungen

²⁾ 5 x 1,5 wenn zusätzlich zur automatischen Feuchteregeung ein Handschalter gesetzt wird

ECA 150 ipro Technische Daten

Artikel	Art.-Nr.	Ausführung	U _{Nenn} Spannung/ Frequenz 50 Hz V	Förder- volumen m ³ /h	Leistungs- aufnahme W	I _{Max} A	T _{Max} bei I _{Max} °C	Schall- druckpegel dB(A)	Schutzart IP	Netz- zuleitung mm ²
ECA 150 ipro	0084.0085	Standardausführung	50	200/250	15/19	0,09	40	33/40 ¹⁾	X5	5 x 1,5
ECA 150 ipro VZC	0084.0086	Einstellbare Einschaltverzögerung und Nachlaufzeit	50	200/250	15/19	0,09	40	33/40 ¹⁾	X5	5 x 1,5
ECA 150 ipro H	0084.0089	Feuchtsteuerung	50	200/250	15/19	0,09	40	33/40 ¹⁾	X5	3 x 1,5 ²⁾
ECA 150 ipro B	0084.0090	Bewegungsmelder	50	200/250	15/19	0,09	40	33/40 ¹⁾	X5	3 x 1,5
ECA 150 ipro RC	0084.0087	Funkempfänger	50	200/250	15/19	0,09	40	33/40 ¹⁾	X5	5 x 1,5
ECA 150 ipro RCH	0084.0088	Funkempfänger und Feuchtsteuerung	50	200/250	15/19	0,09	40	33/40 ¹⁾	X5	5 x 1,5
mit elektrischem Innenverschluss										
ECA 150 ipro K	0084.0091	Standardausführung	50	200/250	18/22	0,11	40	33/40 ¹⁾	X5	5 x 1,5
ECA 150 ipro KVZC	0084.0092	Einstellbare Einschaltverzögerung und Nachlaufzeit	50	200/250	18/22	0,11	40	33/40 ¹⁾	X5	5 x 1,5
ECA 150 ipro KH	0084.0095	Feuchtsteuerung	50	200/250	18/22	0,11	40	33/40 ¹⁾	X5	3 x 1,5 ²⁾
ECA 150 ipro KB	0084.0096	Bewegungsmelder	50	200/250	18/22	0,11	40	33/40 ¹⁾	X5	3 x 1,5
ECA 150 ipro KRC	0084.0093	Funkempfänger	50	200/250	18/22	0,11	40	33/40 ¹⁾	X5	3 x 1,5
ECA 150 ipro KRCH	0084.0094	Funkempfänger und Feuchtsteuerung	50	200/250	18/22	0,11	40	33/40 ¹⁾	X5	3 x 1,5

¹⁾ Abstand 3 m, Freifeldbedingungen

²⁾ 5 x 1,5 wenn zusätzlich zur automatischen Feuchteregeung ein Handschalter gesetzt wird

Die ECA-Spezialisten – Für verschiedene Einsatzzwecke die passende Auswahl



Die clevere Art des Lüftens – effizienter – variabler – effektiver

Die besonders leisen Ventilatoren ECA piano versprechen eine angenehme Ruhe im Bad und mit der Variante automatische Feuchtesteuerung lassen sich auch individuelle Lüftungszeiten realisieren. Die ECA piano Ventilatoren verfügen über ein Förder-
volumen von 80 m³/h und sind daher für die Entlüftung von Bad, WC und Abstellräumen bestens geeignet.

Die Ventilatoren ECA 120 und ECA 120 K decken vor allem einen Fördervolumenbereich von bis zu 180 m³/h ab. Passend für die zuverlässige Entlüftung von Hobbyraum und Saunavorraum bzw. Garagen, Vereinsheime und kleinen Werkstätten.



Die Produktreihen

ECA piano, ECA 120 und ECA 120 K



ECA piano



ECA 120



ECA 120 K

Die ECA Steuerungsvarianten

ECA piano



ECA piano Standardausführung

Ein/Aus über Lichtschalter oder separaten Schalter



ECA piano TC mit einstellbarem Nachlauf

Nachlauf einstellbar von ca. 3 min. bis ca. 25 min.



ECA piano H mit Feuchtesteuerung
Einschaltfeuchte einstellbar von ca. 50 % relative Feuchte bis ca. 90 % relative Feuchte. Optimal bei langsam ansteigenden Feuchtigkeitswerten, z. B. in Waschküchen und Trockenräumen



Barrierefreie Produkte

ECA 120 und ECA 120 K



ECA ... Standardausführung

Ein/Aus über Lichtschalter oder separaten Schalter



ECA ... VZC mit einstellbarem Verzögerungszeitschalter

Einschaltverzögerung 50 sec.
Nachlauf einstellbar 6 min.



ECA 100 ipro F mit Lichtsteuerung

Automatischer Betrieb über Lichtsensor
Einschaltelligkeit 30 Lux
Ausschaltelligkeit 0,3 Lux
Einschaltverzögerung 50 sec.
Nachlauf 6 min.



ECA ... P mit Zugschnurschaltung

Mit Zugschnur und Zugkordel



ECA 120 24 V

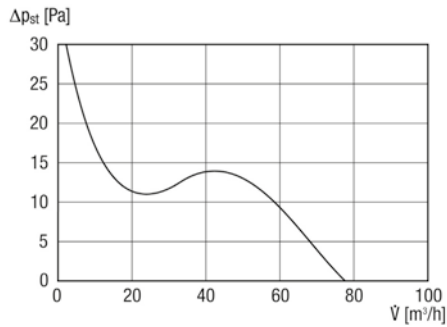
Verzögerungszeitschalter

Bemessungsspannung 24 V, 50 Hz
Nur mit zugelassenem Sicherheitstransformator TRE 50 verwenden

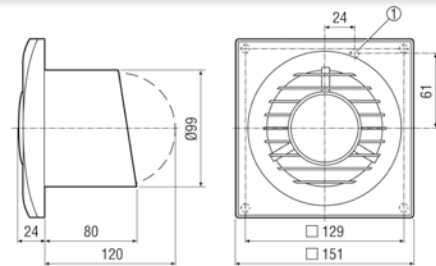
Perfekte Planung – Optimale Lüftung

Technische Details

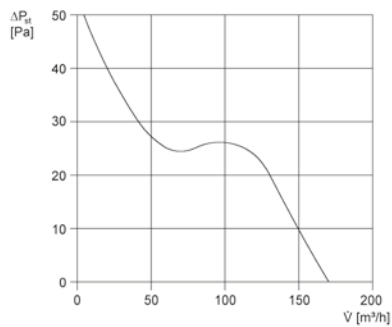
ECA piano Kennlinie



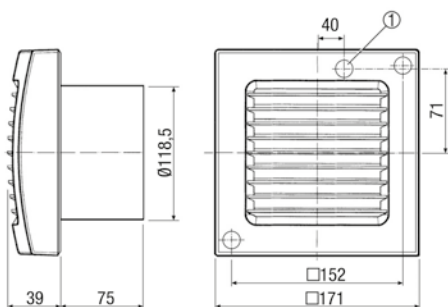
ECA piano Maßzeichnung (mm)



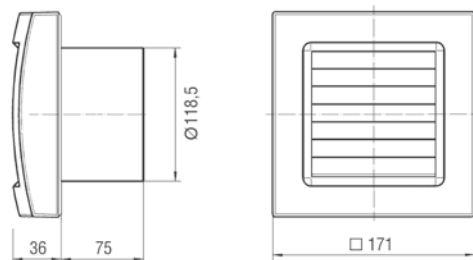
ECA 120 und 120 K Kennlinie



ECA 120 Maßzeichnung (mm)



ECA 120 K Maßzeichnung (mm)



Alle ECA piano und ECA 120 Varianten im Überblick

Von Standardausführung bis Zugschnurschaltung

ECA 100 piano Technische Daten

Artikel	Art.-Nr.	Ausführung	U _{Nenn} Spannung/ Frequenz 50/60 Hz V	Förder- volumen m ³ /h	Leistungs- aufnahme W	I _{Max} A	T _{Max} bei I _{Max} °C	Schall- druckpegel dB(A)	Schutzart IP	Netz- zuleitung mm ²
ECA piano Standard	0084.0080	Standardausführung	230	80	8	0,06	40	26 ¹⁾	X4	3 x 1,5
ECA piano TC	0084.0081	Einstellbarer Nachlauf	230	80	8	0,06	40	26 ¹⁾	X4	5 x 1,5
ECA piano H	0084.0082	Feuchtsteuerung mit einstellbarem Nachlauf	230	80	8	0,06	40	26 ¹⁾	X4	3 x 1,5

¹⁾ Abstand 3 m, Freifeldbedingungen

ECA 120 und ECA 120 K Technische Daten

Artikel	Art.-Nr.	Ausführung	U _{Nenn} Spannung/ Frequenz 50/60 Hz V	Förder- volumen m ³ /h	Leistungs- aufnahme W	I _{Max} A	T _{Max} bei I _{Max} °C	Schall- druckpegel dB(A)	Schutzart IP	Netz- zuleitung mm ²
ECA 120	0084.0006	Standardausführung	230	170	19	0,14	40	42 ¹⁾	45	3 x 1,5
ECA 120 VZ	0084.0007	Verzögerungs- zeitschalter	230	170	19	0,14	40	42 ¹⁾	45	5 x 1,5
ECA 120 F	0084.0008	Lichtsteuerung	230	170	19	0,14	40	42 ¹⁾	45	3 x 1,5
ECA 120 P	0084.0034	Zugschnurschaltung	230	170	19	0,14	40	42 ¹⁾	23	3 x 1,5
ECA 120 24 V	0084.0019	Sicherheits- kleinspannung	24	170	19	1,2	40	42 ¹⁾	45	3 x 1,5
mit elektrischem Innenverschluss										
ECA 120 K	0084.0009	Standardausführung	230	180	19	0,14	40	36 ¹⁾	34	3 x 1,5
ECA 120 KVZ	0084.0010	Verzögerungs- zeitschalter	230	180	19	0,14	40	36 ¹⁾	34	5 x 1,5
ECA 120 KF	0084.0011	Lichtsteuerung	230	180	19	0,14	40	36 ¹⁾	34	3 x 1,5
ECA 120 KP	0084.0035	Zugschnurschaltung	230	180	19	0,14	40	36 ¹⁾	23	3 x 1,5

¹⁾ Abstand 3 m, Freifeldbedingungen

Weitere praktische Lüftungslösungen von MAICO

Außerdem stehen zur Entlüftung von kleinen bis mittelgroßen Räumen die **Rohreinschubventilatoren ECA 11 E und ECA 15 E** zur Verfügung. Detaillierte Informationen finden Sie auf unsere homepage: www.maico-ventilatoren.com

Darüberhinaus hat MAICO für Kellerräume das neue **Lüftungssystem AKE 100** zur bedarfsgerechten Entfeuchtung im Programm. Das robuste Lüftungssystem ent- und belüftet völlig automatisch und ist äußerst zuverlässig.

Passende Lüftungs-Komponenten

Systemzubehör

Einbaubeispiel Badezimmer – Entlüftung



- ① Verschlussklappe zur Entlüftung AP 100
- ② Wandhülse WH 100
- ③ Kleinraumventilator ECA 100 ipro
- ④ Türlüftungsgitter MLK 45

Systemzubehör

Verschlussklappen AP...



Außengitter SG...



Wandhülse WH...



Türlüftungsgitter MLK...



Weiteres Zubehör

Funkschalter DS RC



Distanzrahmen ECA-DR



Distanzrahmen ECA 15 – EMA 16



Montageplatte ZM



Fenstereinbausatz für die Baureihe ECA 100 ipro



FE 100/1 AP

Fenstereinbausatz mit selbsttätiger Außenklappe



FE 100/1 SG

Fenstereinbausatz mit feststehendem Außengitter



MAICO
VENTILATOREN

Maico Elektroapparate-Fabrik GmbH
Steinbeisstraße 20 · 78056 Villingen-Schwenningen
Tel.: 0 77 20 / 694-0 · info@maico.de
www.maico-ventilatoren.com

Weitere Infos sowie Kontaktadressen unserer Service-Mitarbeiter unter www.maico-ventilatoren.com

